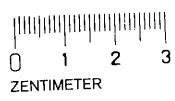
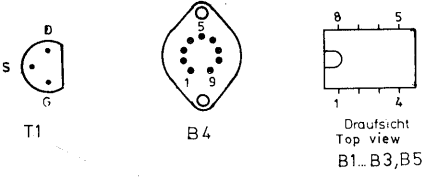
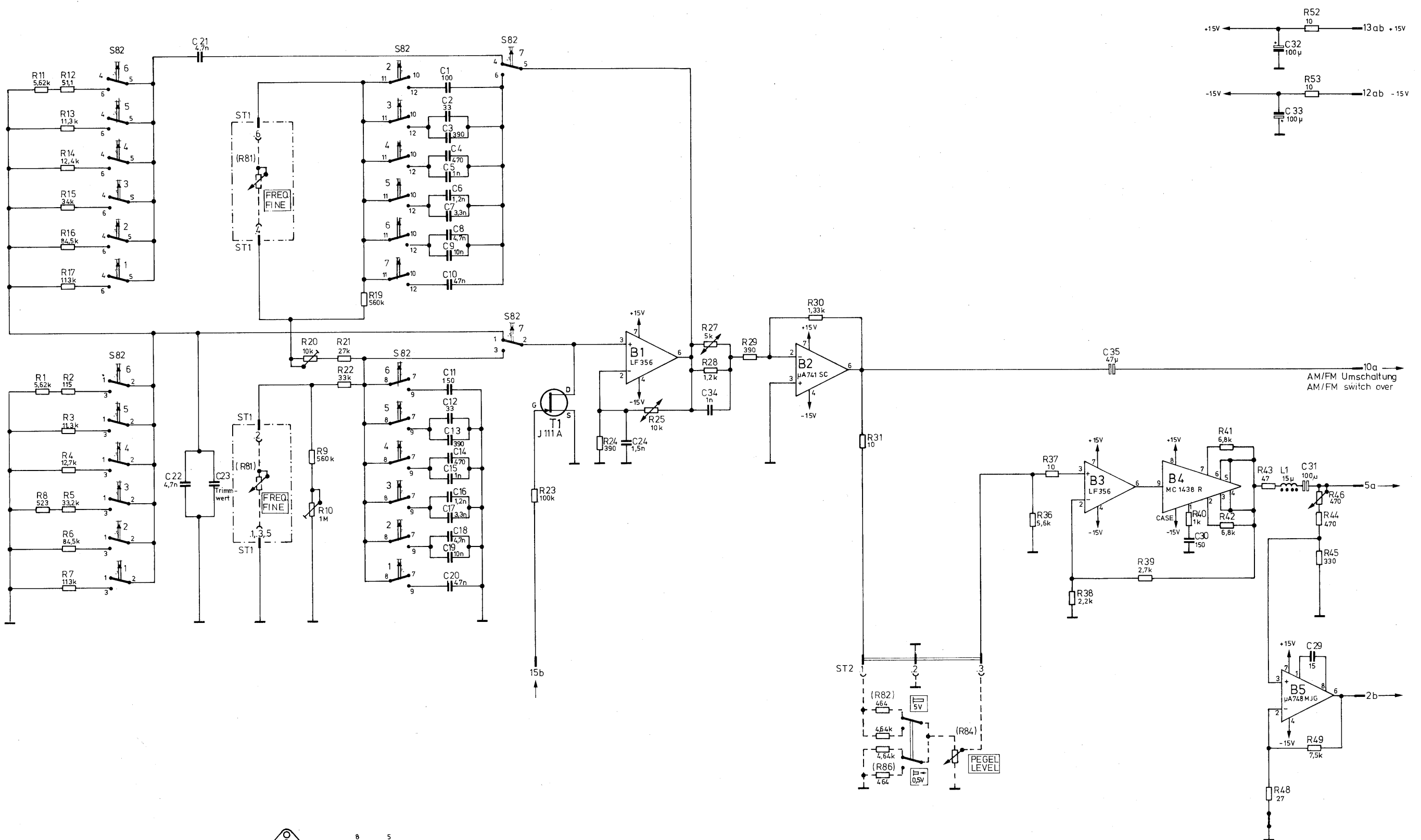


Diese Zeichnung ist unter Eigentum Verwehrtung, unabhangig von der Art der Vervielfachung, ohne die Erlaubnis der Rohde & Schwarz AG, Munchen, zu verwenden.

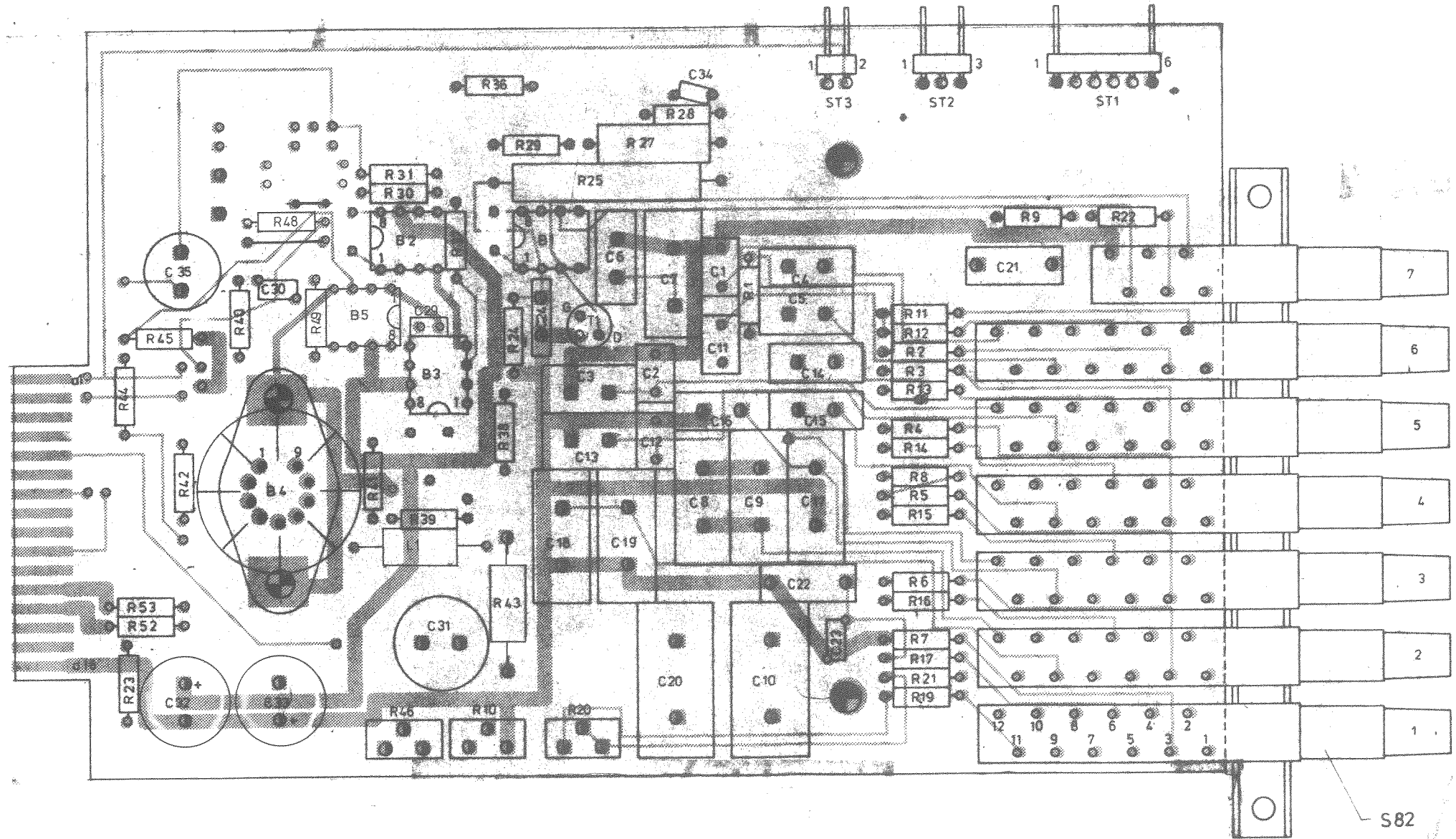
ISO-Projection, Methode E
 1:1
 Arbeitspause Nr.

Arbeitspause Nr.




ROHDE & SCHWARZ MÜNCHEN				Halbzeug, Werkstoff				Untolerierte Maße		Zeichn. Nr. 250.2696 S	
								Maßstab		249.3011 V 250.2015	
								Ersatz f. Zeichn.			
								Mod. Generator		Z	
1	GME	Datum	Name	And. Nr.	And. Mittlg. Nr.	Datum	Name				
	gezeichnet	22.8.75	Pa	E	24073	06.78	BT				
	bearbeitet			F	24947	05.79	Gs				
	geprüft										
	normgepr.										

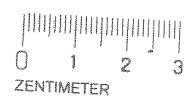
Ansicht und Leitungsführung Bauteilseite
View of components side with tracks



S82

Blatt Nr. 2

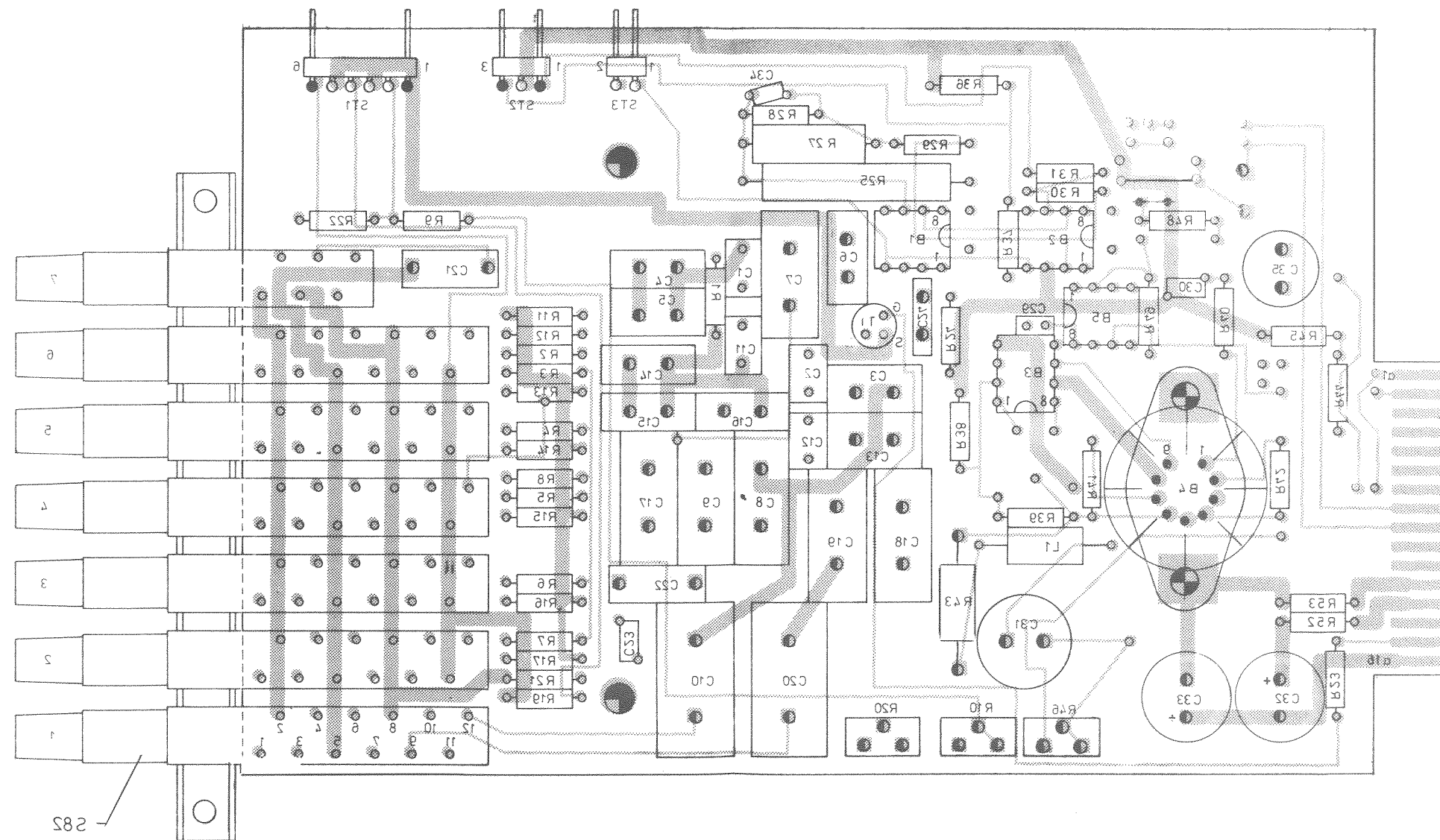
 ROHDE & SCHWARZ MÜNCHEN		Halbzeug, Werkstoff			Unteralierte Maße		Zeichn. Nr. 250.2696	
		Maßstab 2:1			249.3011V		250.2015	
1GME	Datum	Name	And. zust.	And. Mittlg. Nr.	Datum	Name	Ersatz Zeichn.	
gezeichnet	5.12.75	Pa	J	24.073	06.78	BT		
bearbeiter			K	24.947	05.79	Gs		
geprüft								
normgepr.								
Mod. Generator							Z	




Diese Zeichnung ist ohne Eigentumsvermerk zu betrachten. Die Rechte an dieser Zeichnung sind vorbehalten. Nachdruck, Vervielfältigung und Verbreitung, auch auszugsweise, ist ohne schriftliche Genehmigung der Rohde & Schwarz AG.

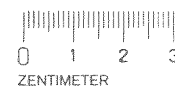
Projektion: 1. Ordnung
 Vertriefs- / Pause Nr.
 Arbeitspause Nr.

Ansicht und Leitungsführung Leiterseite
View of printed side with tracks



Blatt Nr. 3

 ROHDE & SCHWARZ MÜNCHEN		Halbzeug, Werkstoff		Untolerierte Maße		Zeichn. Nr. 250.2696	
				Maßstab		249.3011 V 250.2015	
1GME	Datum	Name	And. zust.	And. Mntlg. Nr.	Datum	Name	Früher / Zeichen
gezeichnet	5.12.75	Pa					
bearbeitet			K	24.9.77	05.79	Gs	
geprüft							
normgepr.							
Mod. Generator							Z

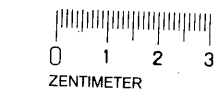
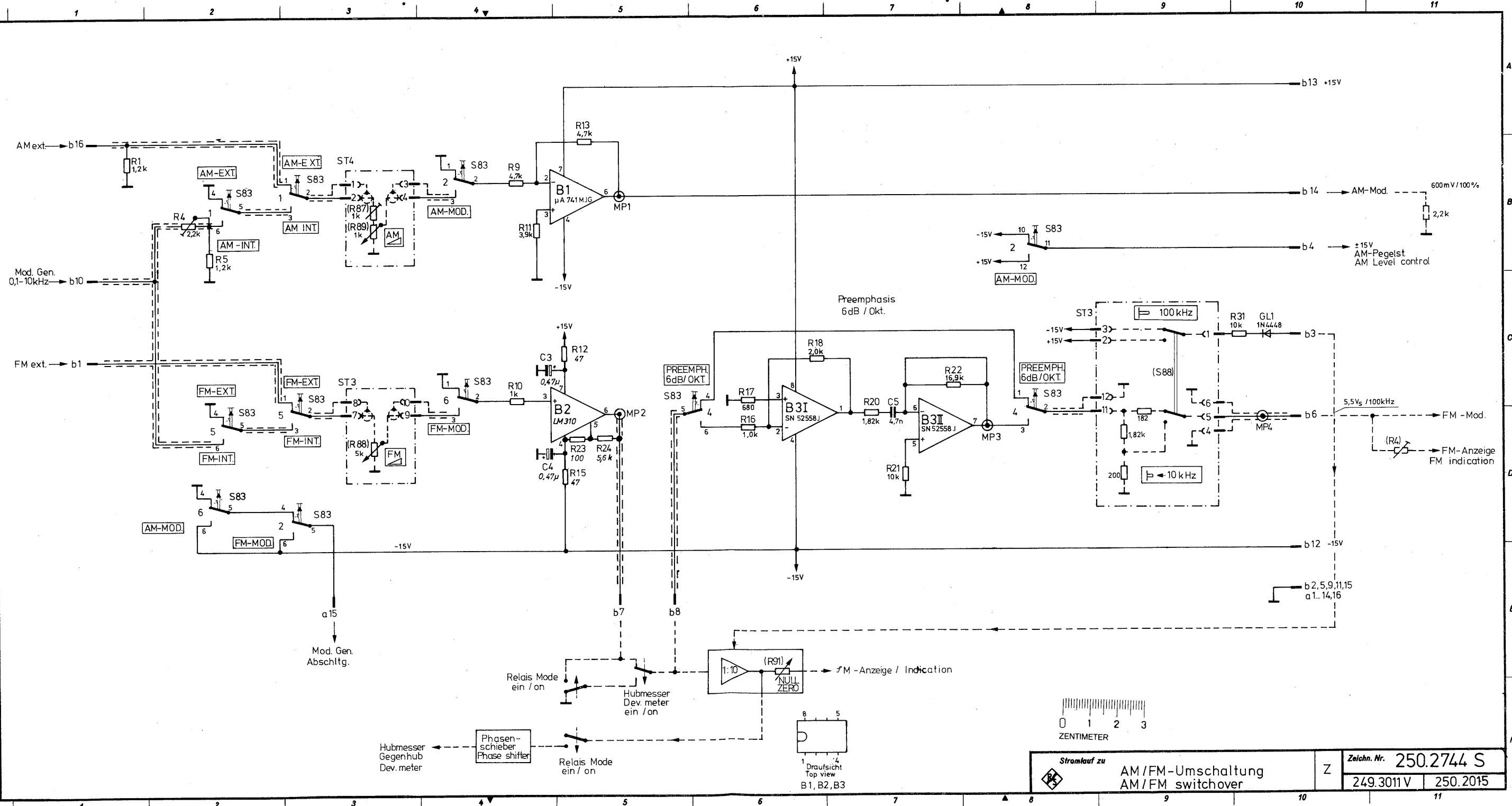


1 GME	18. 6. 75	Pg	A	5. 4. 76	Ibc
gezeichnet	13. 12. 76	Ib	B	24. 5. 76	Ib
bearbeitet	06. 78	Ib	C	20. 5. 51	Ib
geprüft		BT	D	24. 07. 3	BT
angep.					

4394/0568/05 S

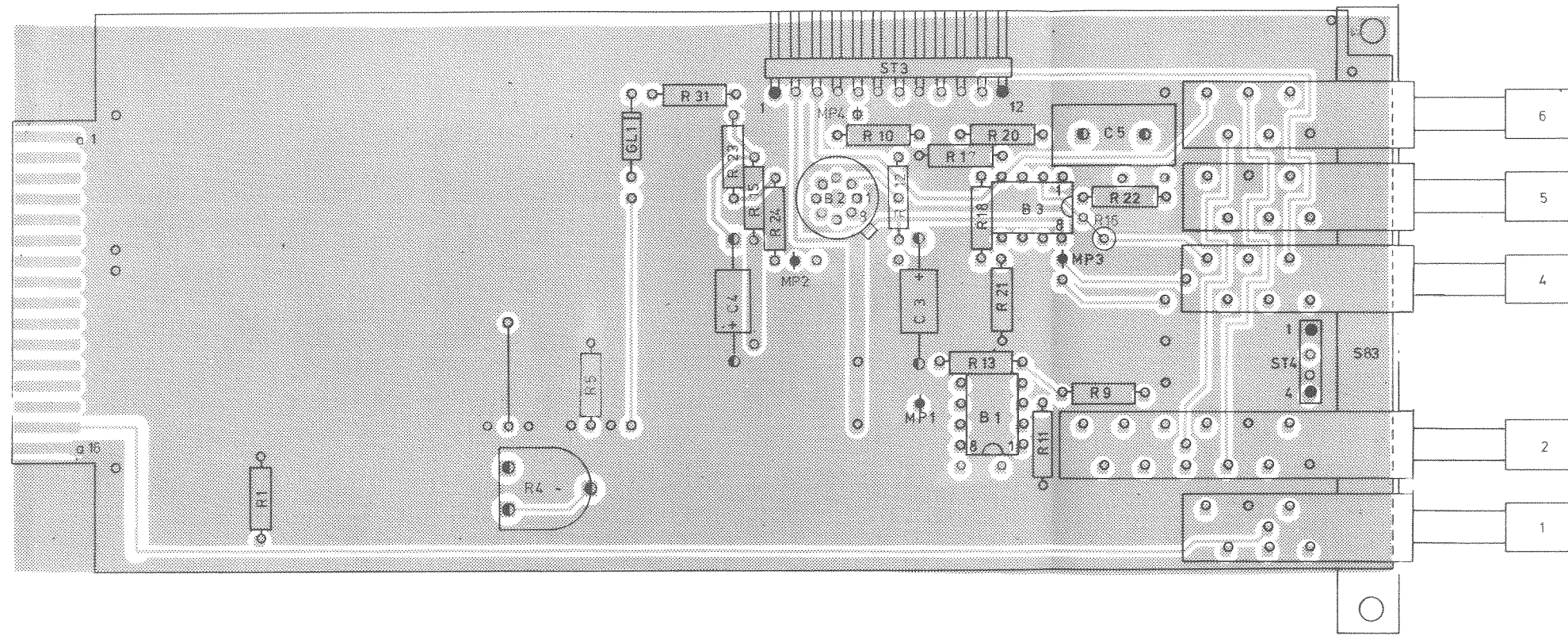
ROHDE & SCHWARZ · MÜNCHEN

Diese Zeichnung ist unser Eigentum. Vervielfältigung, unbefugte Vervielfältigung, Abfertigung an andere ist strafbar und schadenstiftend.



Z	Stromlauf zu	AM/FM-Umschaltung AM/FM switchover	Zeichn. Nr. 250.2744 S
			249.3011 V 250.2015

Ansicht und Leitungsführung Bauteilseite
View of components side with tracks



Rohde & Schwarz, München, Erfindung, Schutz durch Patente.
 Die in dieser Zeichnung dargestellten Bauelemente sind
 in ihrer Ausgestaltung, Ausführung, Material und
 in ihrer Anordnung schutzfähig.

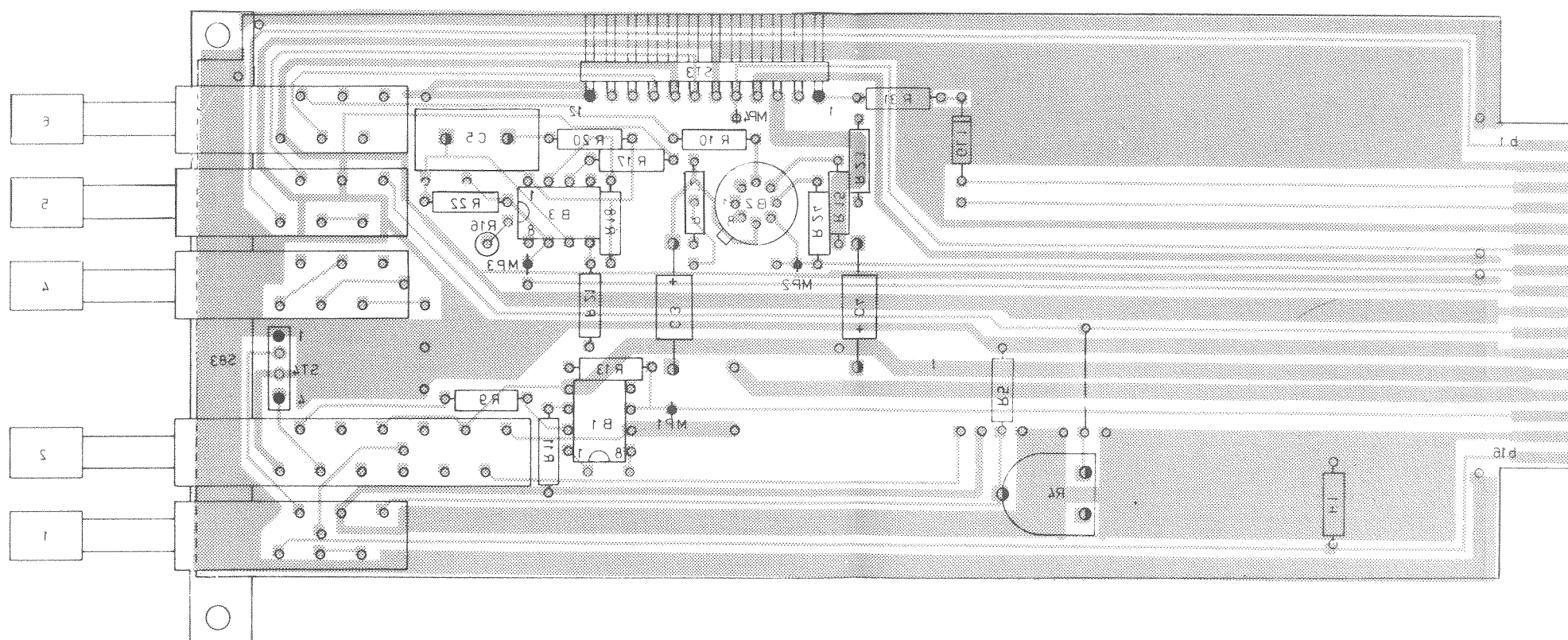
Blatt Nr.2

10. Zeichnung
 Methode E
 Verzeichnis: Pauste
 Nr.
 Änderungs-Nr.

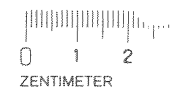



ROHDE & SCHWARZ MÜNCHEN		Halbzeug, Werkstoff						Untolerierte Maße	Zeichn. Nr.	
								SMDU	250.2744	
								Maßstab	249.3011 V	250.2015
1GME	Datum	Name	And. Zust.	And. Nr.	Mitgl. Nr.	Datum	Name	Erster Zeichn.		
gezeichnet	7.6.75	Wm	G	24073		29.6.78	lb			
bearbeitet			H	24947		06.79	Gs			
geprüft										
normgepr.			F	20521		12.75	lt			
								AM/FM - Umschaltung AM/FM switchover		
								Z		

Ansicht und Leitungsführung Leiterseite
View of printed side with tracks



Bl.-Nr. 3



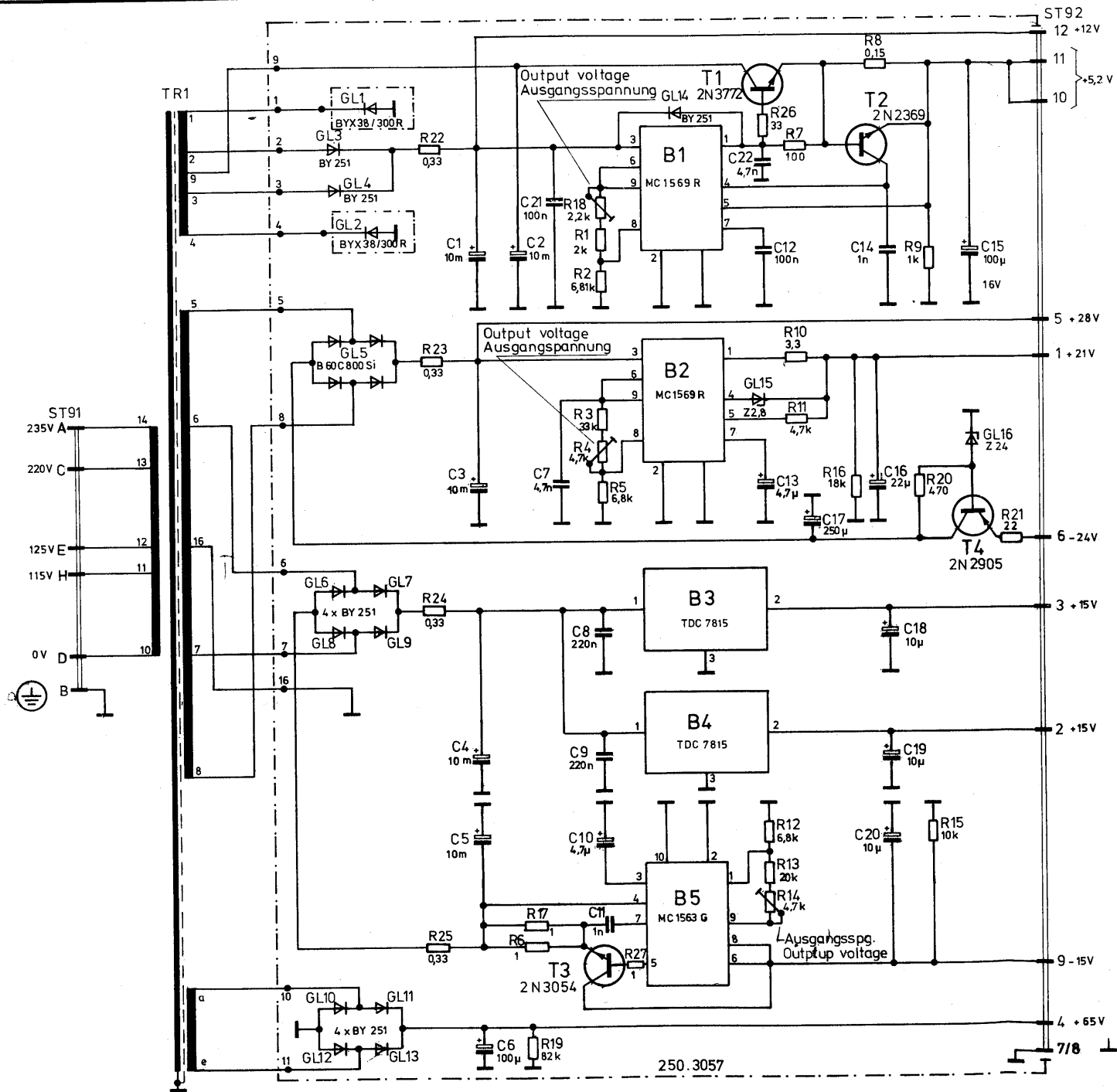
 ROHDE & SCHWARZ MÜNCHEN		Halbzeug, Werkstoff				Untolerierte Maße	Zeichn. Nr.	
						SMDU	250.2744	
		Maßstab		249 3011 V		250 2015		
IGME	Datum	Name	And. cust.	And. Nr.	Minig. Datum	Name		
gezeichnet	7.6.75	P!	G	24073	29.6.78	Ib		
bearbeitet			H	24.947	06.79	Gs		
geprüft								
normgepr.			F	20551	12.76	ib		
						AM/FM-Umschaltung AM/FM switchover		
						Z		

Name	
Datum	
Änd. Nr.	
Name	BT
Datum	06.78
Änd. Nr.	
Name	
Datum	
Änd. Nr.	
Name	
Datum	
Änd. Nr.	

Diese Zeichnung ist unser Eigentum. Vervielfältigung, Verbreitung, Nachdruck, Mithilfe an andere ist ohne schriftliche Genehmigung strafbar und behördenspezifisch.
RONDE & SCHWARZ · MÜNCHEN

Name	
Datum	
Änd. Nr.	
Name	
Datum	
Änd. Nr.	
Name	
Datum	
Änd. Nr.	
Name	
Datum	
Änd. Nr.	

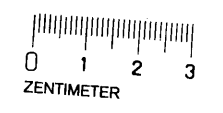
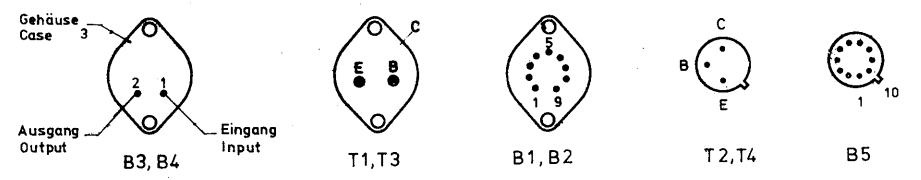
IGME	
gestaltet	Pa
geprüft	
freigegeben	
Datum	3.12.73
Name	
Datum	28.6.74
Name	lbq
Datum	17.2.75
Name	lbq
Datum	11.75
Name	Ze
Datum	1.77
Name	Gs
Datum	3.5.77
Name	Hi/lb



SMDU - Netzteil / SMDU - Power supply
 Messung bei gleichzeitiger Vollast aller Teilspannungen und bei Nennspannung 220 V ~
 Measurement with full load and AC supply voltage 220V

Regelteil Regulator	+ 5 V	+ 21 V	+15 V - Teile 2 x 15 V	- 15 V	- 24 V	+ 65 V ungeregelt unregulated
Strom bei Nennlast Current with nominal load	3,5 A	150 mA	2 x 1 A	- 750 mA		
Strom bei Nennlast Current with nominal load	600 mA bei +12V ungeregelt at +12V unregulated	300 mA bei +24 V ungeregelt at +24 V unregulated		30 mA		25 mA
gemessen an : Measured at:	C 1	C 2	C 3	C 4	C 5	C 17
*) min. Oberspannung min. unregulated DC voltage	+12 V		+27 V	+20 V	-20,5 V	-27 V
max. Brumm der Oberspg. Max. hum and ripple of unregulated DC voltage	1V _{ss} 1V _{pp}	2,5V _{ss} 2,5V _{pp}	1V _{ss} 1V _{pp}	1V _{ss} 1V _{pp}	1V _{ss} 1V _{pp}	1,5V _{ss} 1,5V _{pp}
Ausgangsspannung Output voltage	+5V ± 5 % an R18 einstellbar adjustable with R18	+21 V an R4 einstellbar adjustable with R4	2x +15V Festregler fixed min. 14,4 V max. 15,6 V	-15 V an R14 einstellbar adjustable with R14		
max. Brumm der Ausgangs- spannung Max. hum and ripple of output voltage	1/2 mV _{ss} 2mV _{pp}	2 mV _{ss} 2 mV _{pp}	3 mV _{ss} 3 mV _{pp}	2 mV _{ss} 2mV _{pp}		

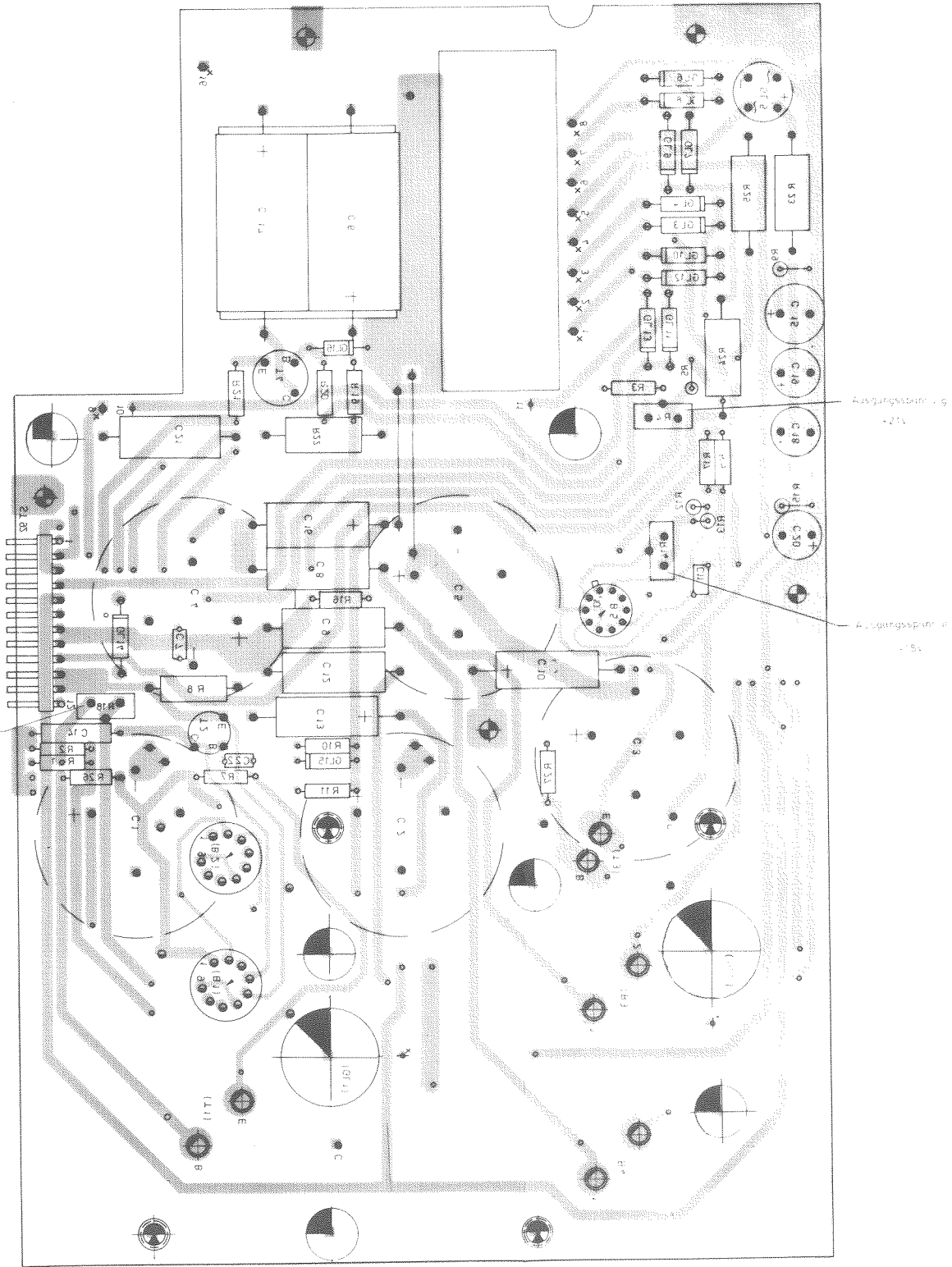
*) bei Änderung der Netzspannung sind die Oberspannungen und die unregulierten Ausgangsspannungen prozentual zu berücksichtigen
 The unregulated DC and output voltages vary in proportion with the AC supply voltage.



Netzteil / Power supply

Z	Zeichn. Nr. 250.2815 S
	249.3011 V 249.3070

Ansicht und Leitungsführung Leiterseite
View of printed side with tracks



Eingangsspannung
+5.2V

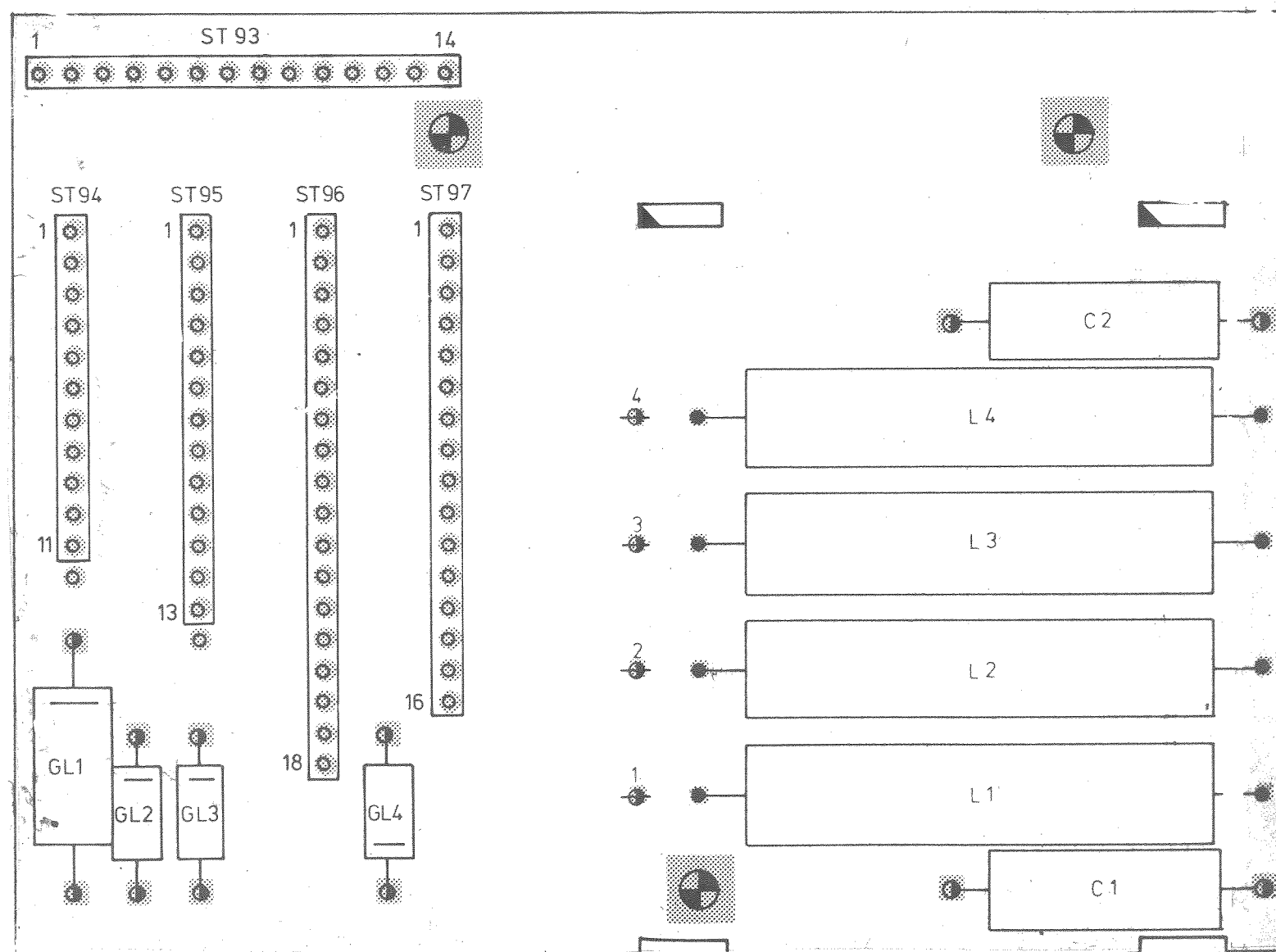
Ausgangsspannung
+5.2V

Ausgangsspannung
+5V

0 1 2 3
ZENTIMETER

1	24.673	06.78	BT			2	1	
K	24.947	06.79	Gs			Regelteil / Stabilizing circuit		
						2		2
					249.3011	V	250	25%
					250.3057			
					1 GME	2.574	MM	

Ansicht und Leitungsführung Bauteilseite
View of components side with tracks



ISO-Projektion,
Methode E

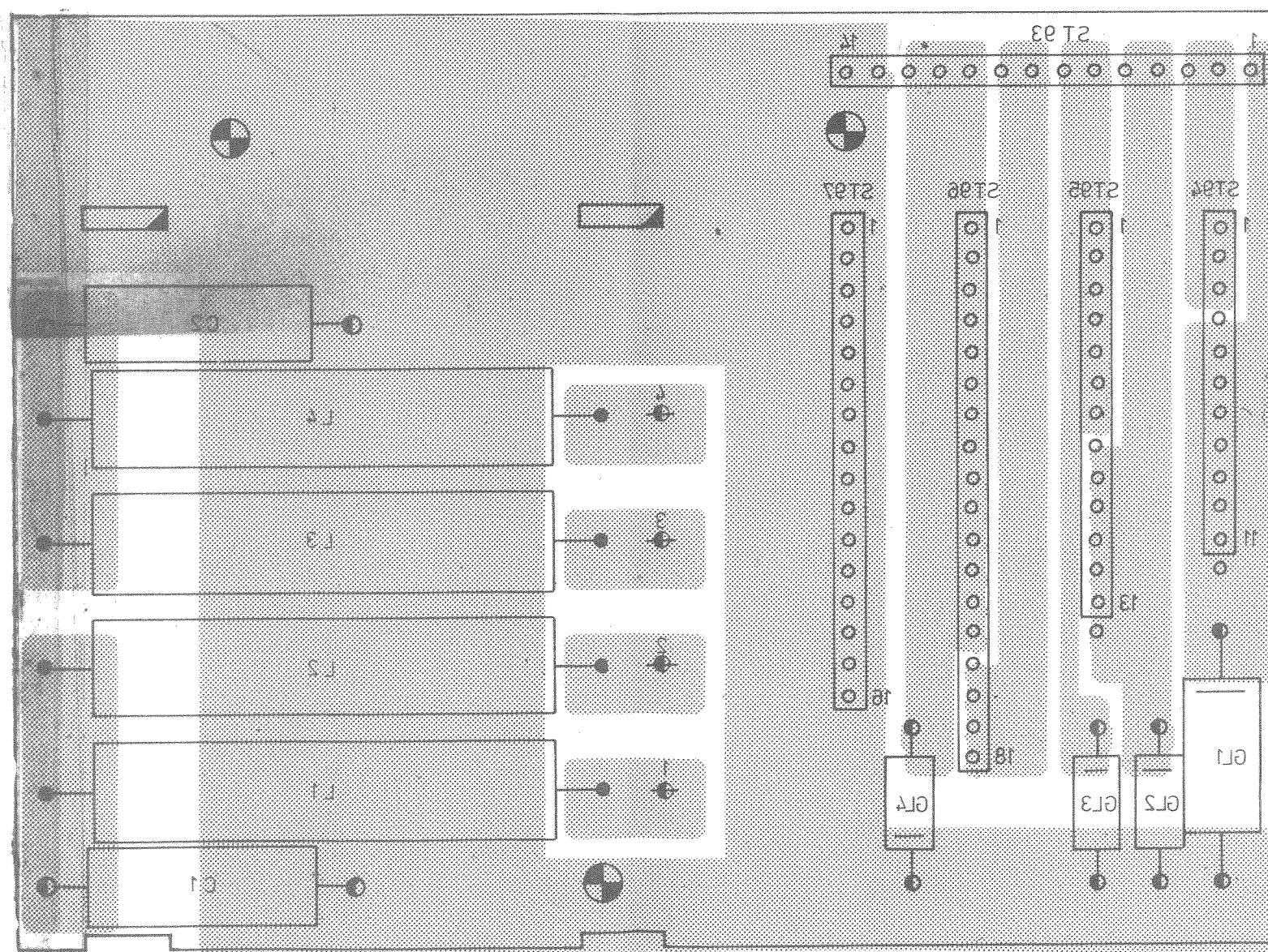


And.- Lust	And. Mittig Nr	Datum	Name	Halbzeug	Werkstoff	Maßstab	2:1	Unit Maße
A	24073	06.73	BT			Benennung	Spannungsverteiler Voltage distribution board	
						Zeichnung besteht aus	3	Blatt Blatt-Nr. 2
				registr. in Verz.	249 3011 V	erste Z	249.3070	Zeichn. Nr. 2503170
				Stille	1GME	gez. Datum	20.11.73	Pt.
				bearb. Datum		geprüft Datum	Ordn.-Nr. (nur K-Order)	

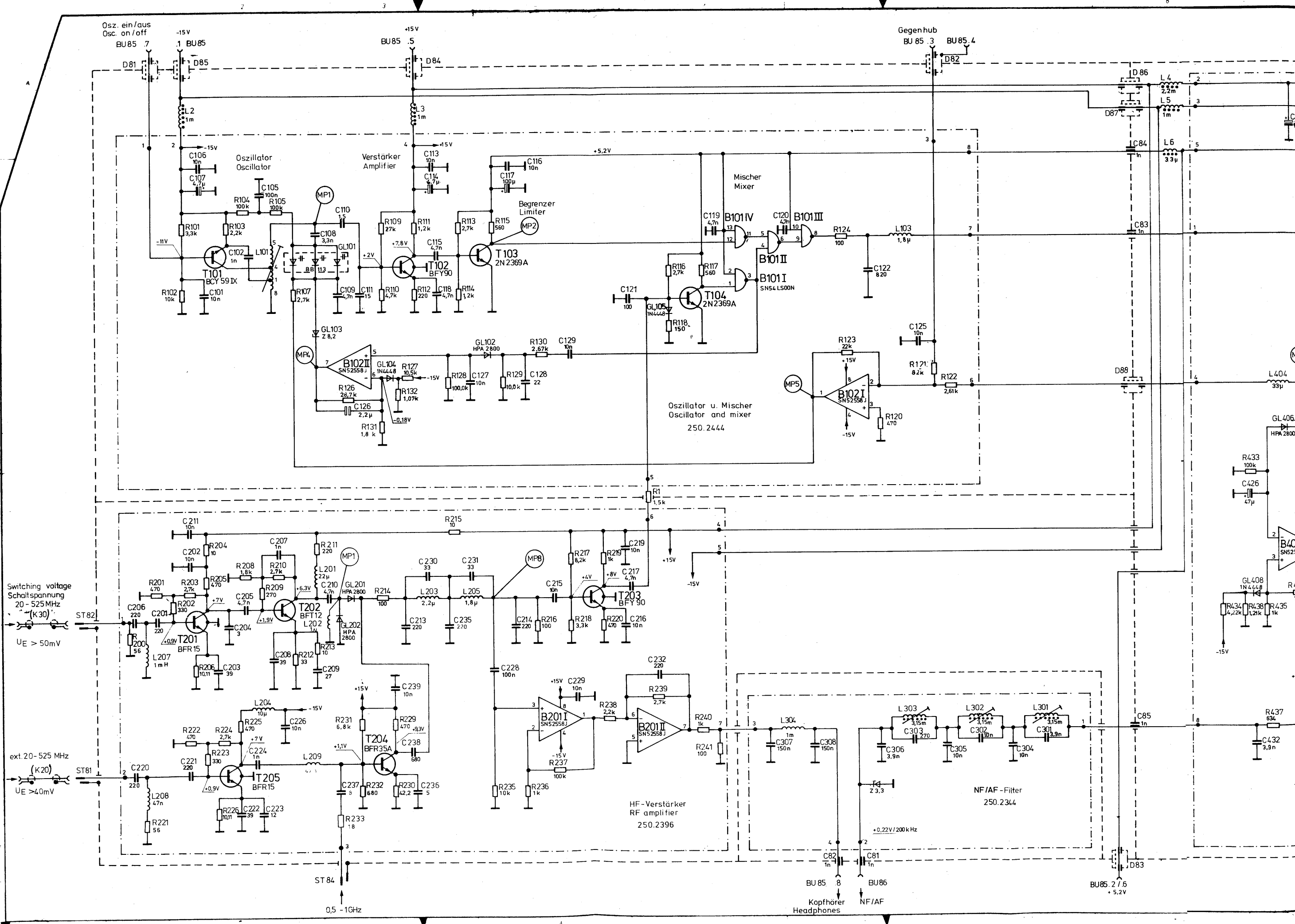


ROHDE & SCHWARZ
MÜNCHEN

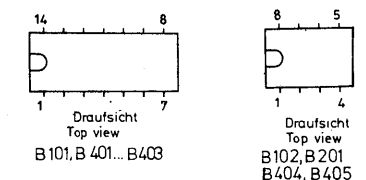
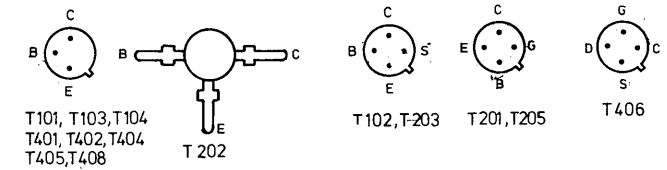
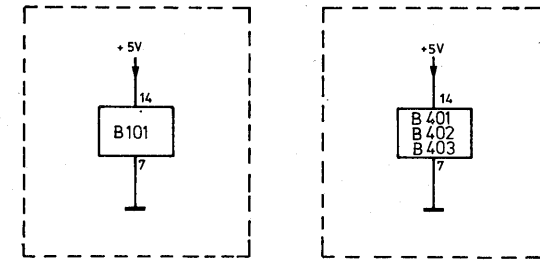
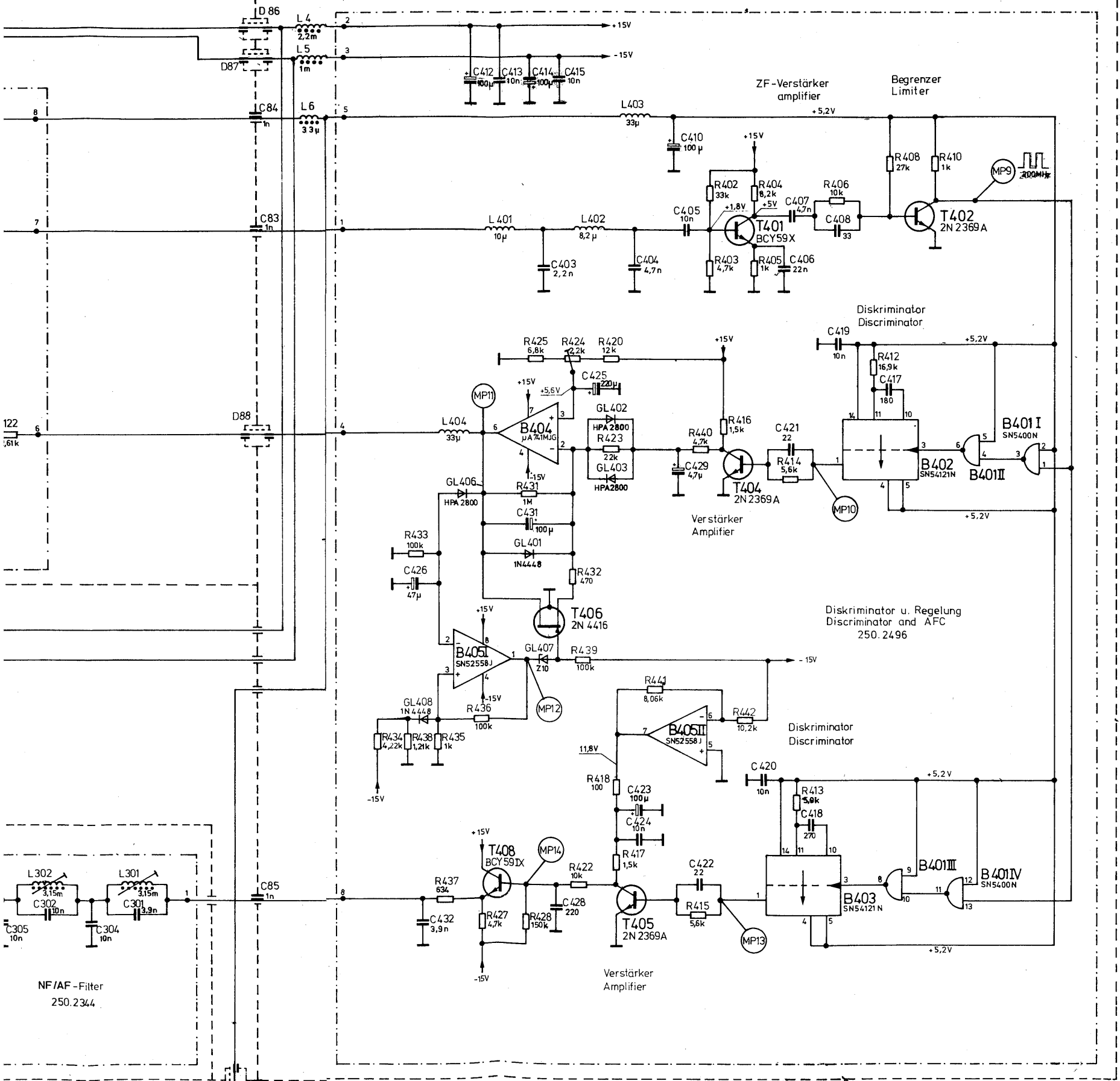
Ansicht und Leitungsführung Leiterseite
View of printed side with tracks



Doc. No.	Rev.	Date	Name	Proj. No.	Workshop	Scale	Units
A	24073	06.78	BT			2:1	mm
Benennung						Spannungsverteiler	
Voltage distribution board						Z	
Zeichn. / Blatt Nr.						3	Blatt Nr. 3
Proj. / Ver.						249.3011 V	249.3070
ROHDE & SCHWARZ MÜNCHEN						1GME	20.11.73 Pt.
						250.3170	

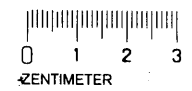


BU85.4
D82



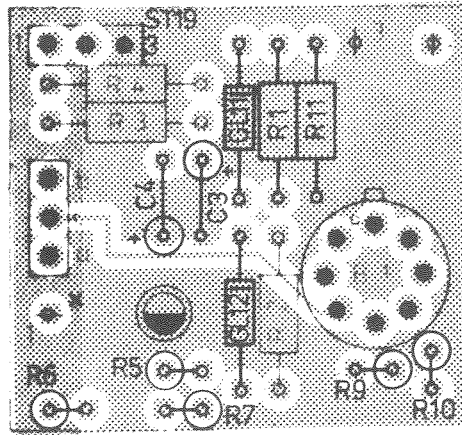
NF/AF-Filter
250.2344

BU85.2/6
+5.2V

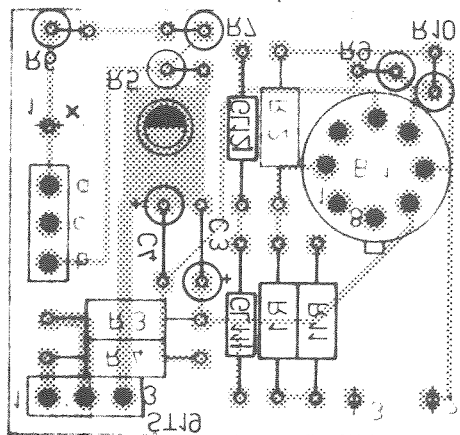


					250.3228 S	
					249.3011 V	
1GME						
	19.8.75	Pc	E 24.073	06.78	BT	
			F 24.947	07.79	Gs	
Hubmesser Deviation meter						Z

Ansicht und Leitungsführung Bauteilseite
View of components side with tracks



Ansicht und Leitungsführung Leiterseite
View of printed side with tracks

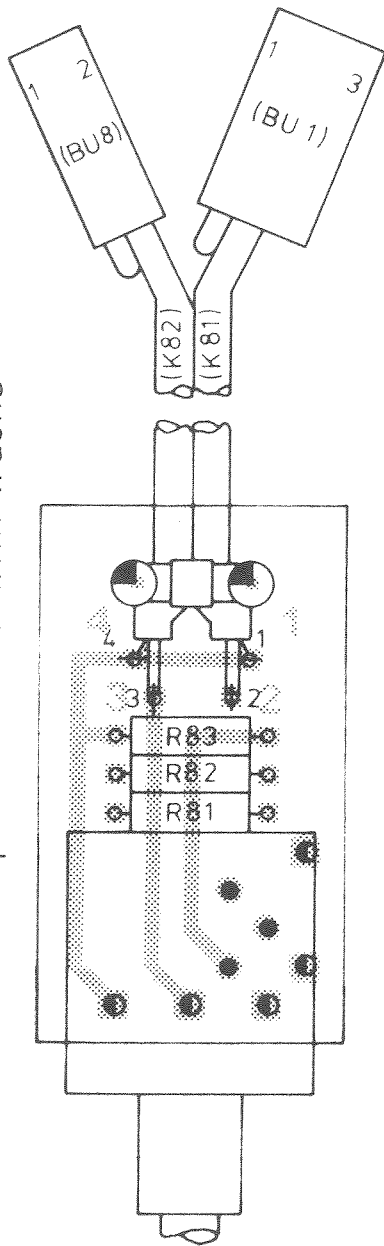


Diese Unterlage ist unser Eigentum. Vervielfältigung, Verbreitung, Veränderung, Mitteilung an andere ist strafbar und Schadensersatzpflichtig.

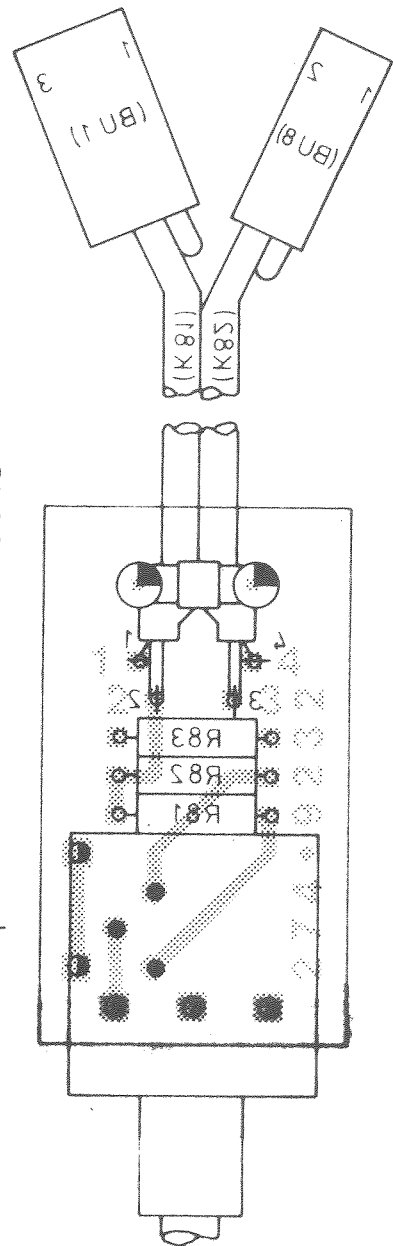
And zust	And Mittig Nr	Datum	Name	Halbzeug	Werkstoff	Maßstab	2 - 1	Untol Maße
A	19693	18.8.75	MM			Benennung	Impedanzwandler	Z
B	20551	17.12.76	lb			Impedance converter		
				registr. in Verz		erste Z		Zeichn. Nr
				274.8013 V		249 3070		274.8165
ROHDE & SCHWARZ MÜNCHEN				Stelle	1 GME	per Datum	18.8.75 MM	bearb. Datum
						geprüft Datum		Ordn. Nr. (nur für K-Ordner)

sn
Drug
Meth E

Ansicht und Leitungsführung Bauteilseite
View of components side with tracks

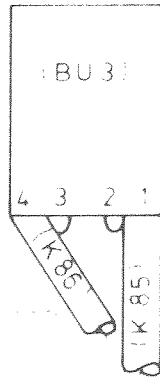
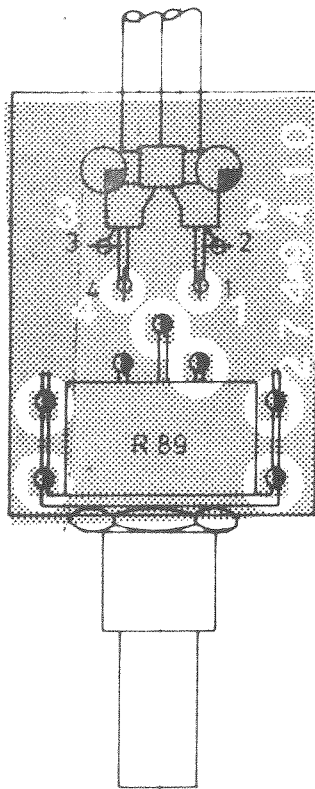


Ansicht und Leitungsführung Leiterseite
View of printed side with tracks

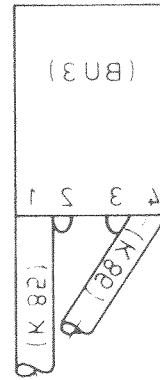
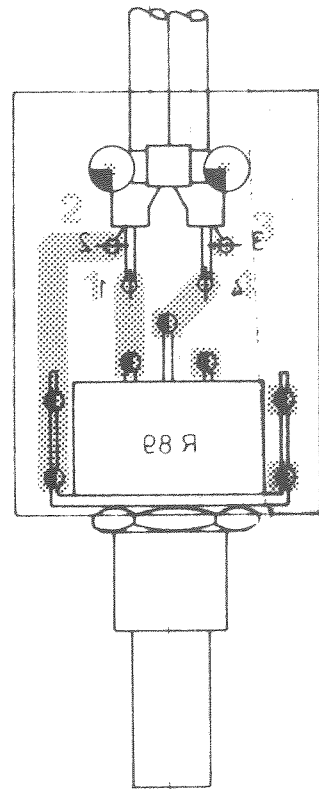


A	19781	16.12.75	lbg	Maßstab 2 1 Einheitsmaß	Benennung Pegel-einstellung Level setting	Z
	B	19693	17.5.76			
Zeichnung besteht aus Blatt				Blatt Nr. 2		
274 801 1 V				erste Z 250 1619		Zeichn. Nr. 274 9232
H. H. H. & SCHWARZ		16ME		15.12.75 NK		


Ansicht und Leitungsführung Bauteilseite
View of components side with tracks




Ansicht und Leitungsführung Leiterseite
View of printed side with tracks

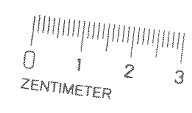
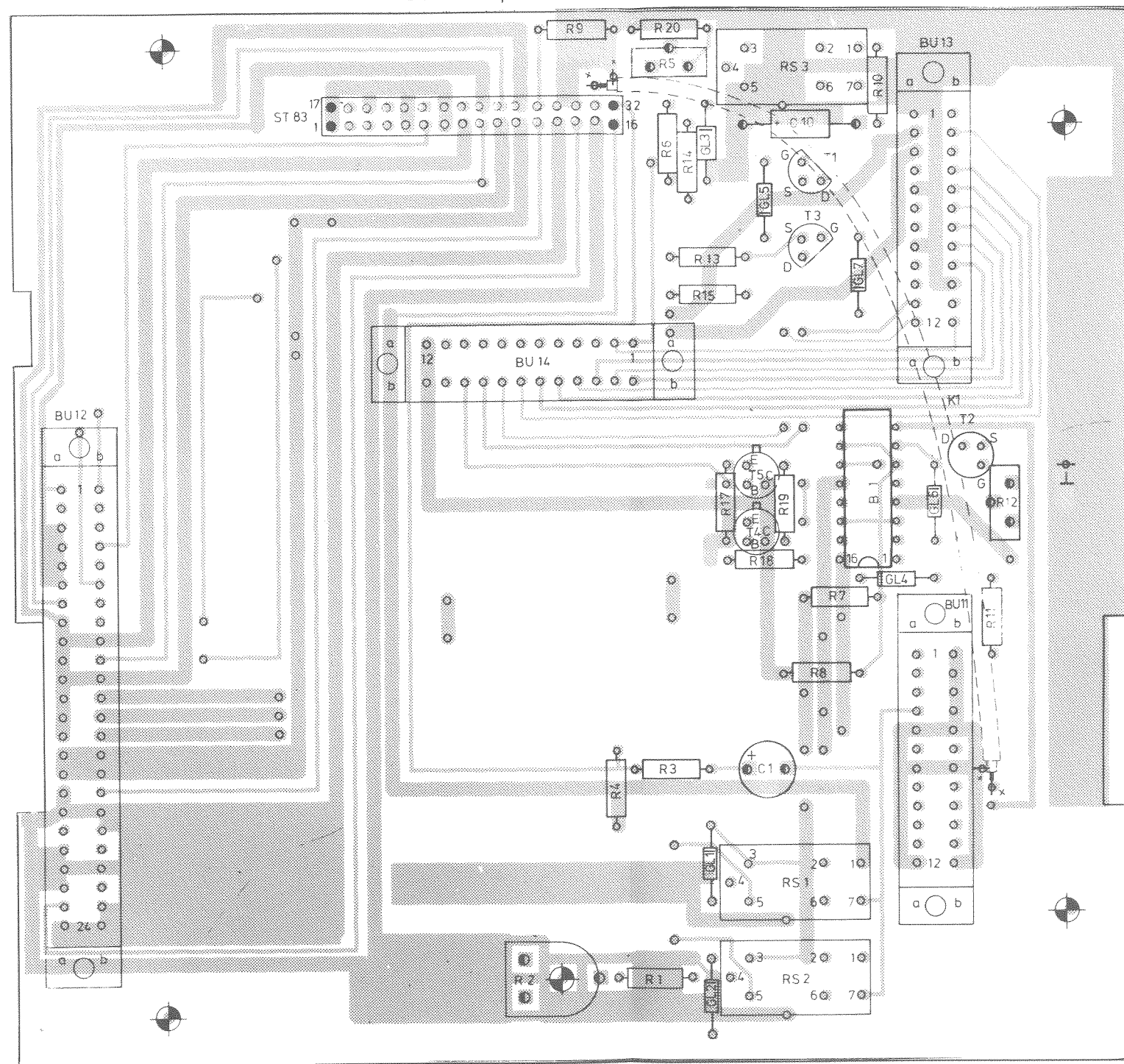


Diese Zeichnung ist unser Eigentum. Veräußerung,
 Reproduktion, Verbreitung, Weitergabe, Nachdruck,
 Entzug der Rechte ist ausdrücklich untersagt.

Art A	Art. Maßig. Nr. 20 551	Datum 22.11.76	Name Ib	Halbzeug, Werkstoff	Maßstab 2:1	Umfeld Maße
					Benennung AM - Einstellung AM - Setting	Z
					Zeichnung besteht aus Blatt	Blatt Nr. Z
				registr. in Verz. 274.8013 V	erste Z. 250.1619	Zeichn. Nr. 274.9410
 ROHDE & SCHWARZ MUNCHEN				Stelle 1 GME	gez. Datum 15.12.75 Nk	bearb. Datum geprüft Datum Urdn. Nr. (nur für K. Ordner)


 nach
 Maßstab 1:1

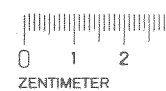
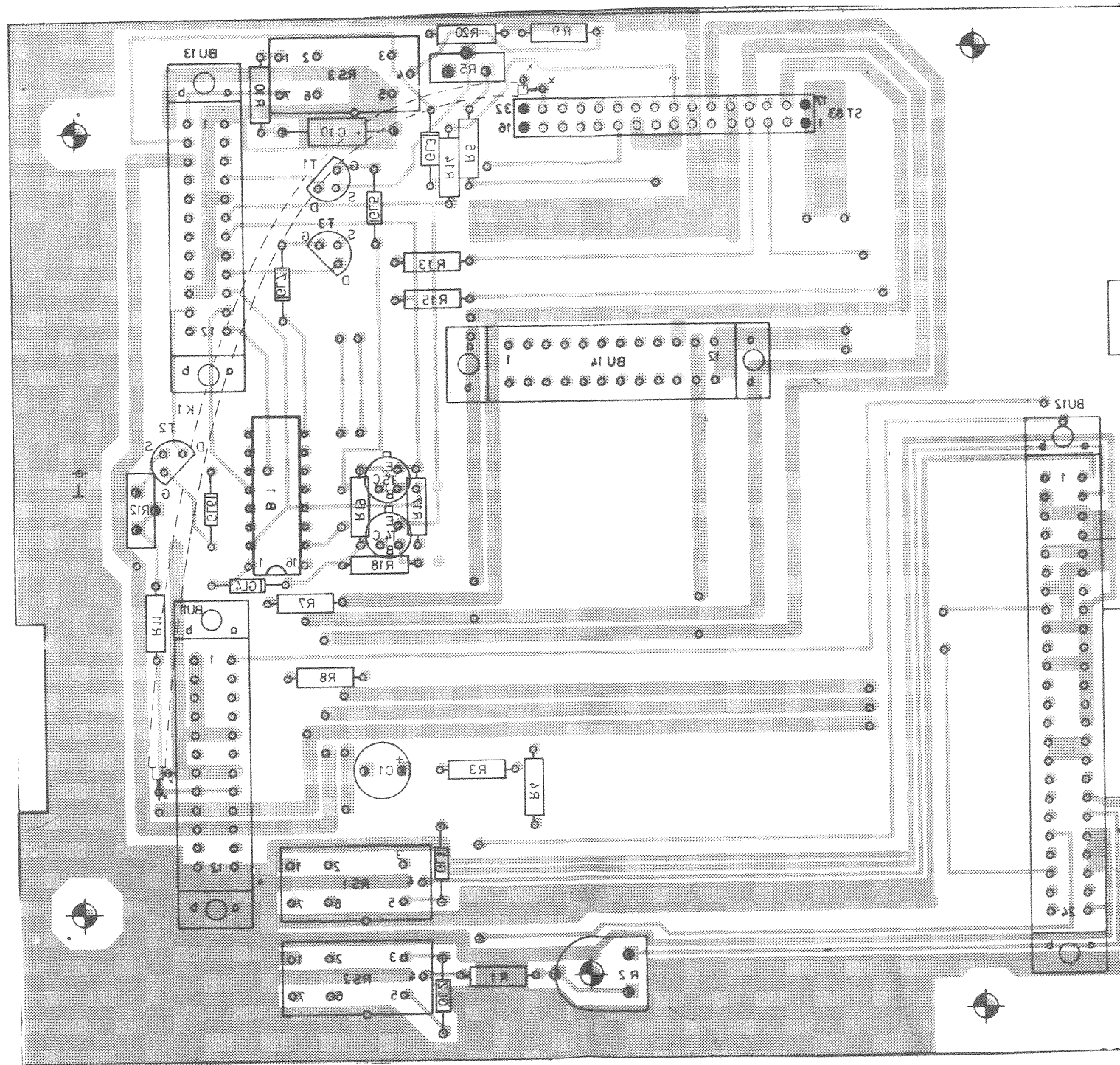
Ansicht und Leitungsführung Bauteilseite
View of components side with tracks



Art. Nr.	Benennung	Datum	Name	Halbzeug	Werkstoff	Maßstab	Unto. Maße
A 20551	21.12.76	1b				Benennung	Mother board
C 24947	05.79	Gs				Zerchnung besteht aus	Blatt * Blatt-Nr. 2
D 26908	02.81	Gs				erste Z	250.1619
						Zerchn. Nr.	274.9484
						registr. in Verz.	274.8013 V
						Stelle	1GME
						per Datum	12.12.74 Wm
						heute Datum	
						gegr. am Datum	
						Titel Nr. mit Teil-Nr. Ordner	

ROHDE & SCHWARZ
MÜNCHEN

Ansicht und Leitungsführung Leiterseite
View of printed side with tracks



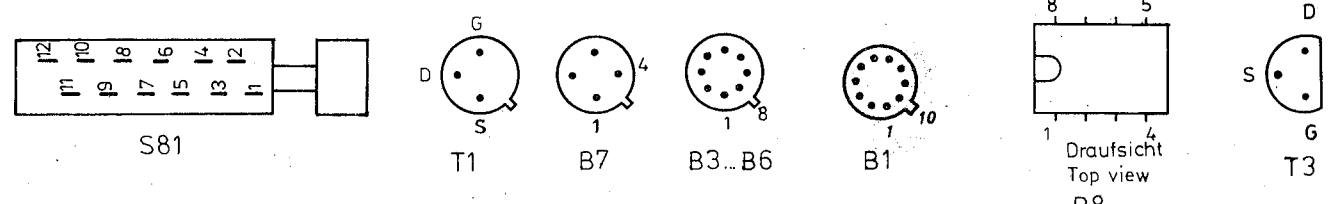
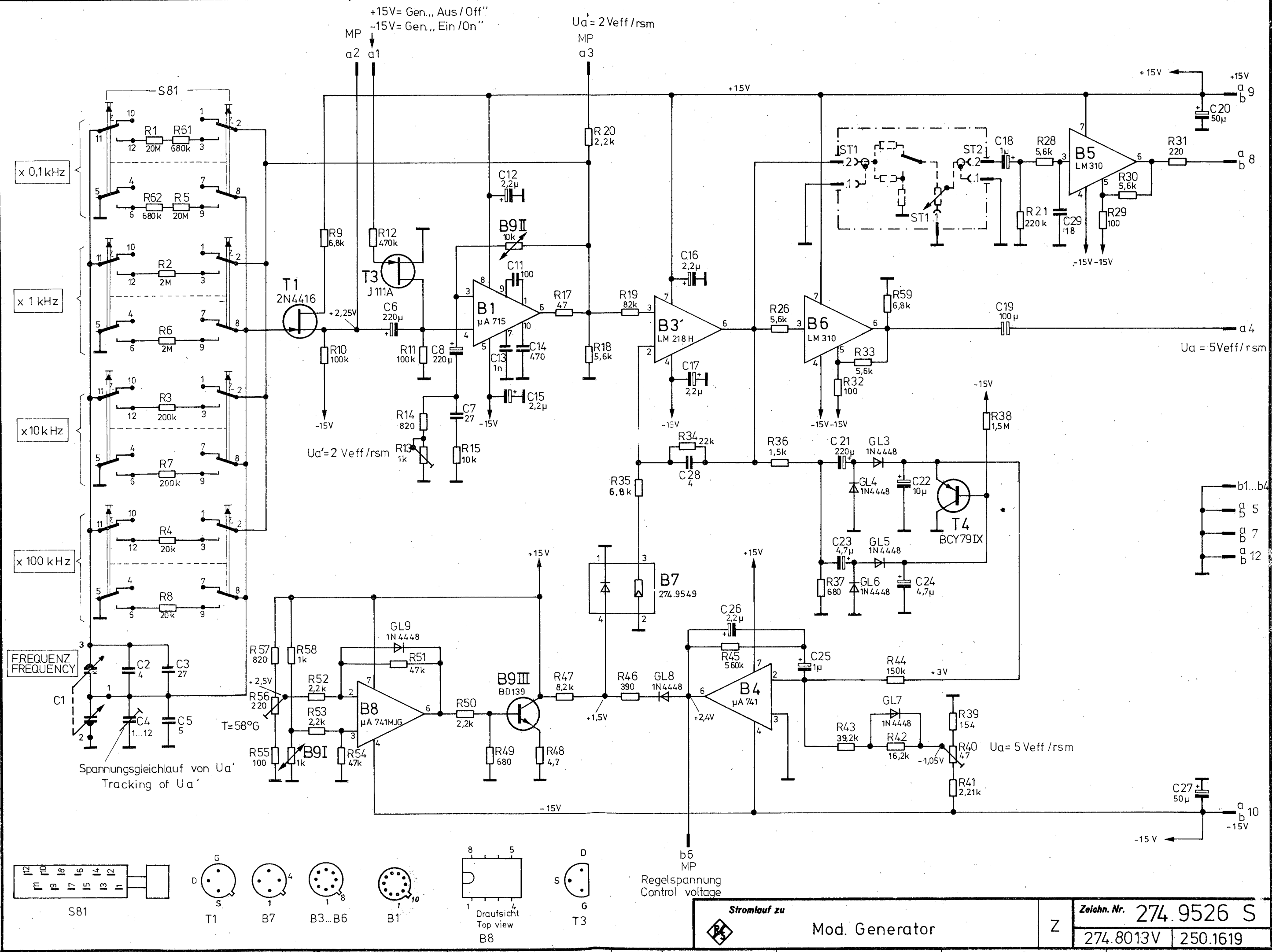
Rev. Nr.	Änderung	Datum	Name	Halbzeug, Werkstoff	Maßstab	Unfal Maße
A	20.551	21.12.70	TK		Benennung	Mother board
C	24.947	05.79	Gs		Zeichnung besteht aus	Blatt
D	26908	02.81	Gs			Blatt-Nr. 3
				registr. in Verz.	erste Z	Zeichn. Nr.
				274.8013 V	250.1619	274.9484
ROHDE & SCHWARZ MÜNCHEN				Stelle	ger. Datum	board Datum
				1GME	12.12.74 Wm	gezeichnet Datum

Name	
Datum	
And. Mittig. Nr.	
And. zust.	
Name	
Datum	
And. Mittig. Nr.	
And. zust.	

Diese Zeichnung ist unser Eigentum. Vervielfältigung, ausbeugte Verwertung, Mitteilung an andere ist strafbar und schadenersatzpflichtig.

ROHDE & SCHWARZ · MÜNCHEN

Name	Pa	lb	lb	Gs
Datum	25.75	06.78	06.79	
And. Mittig. Nr.	A 20551	B 24073	C 24947	
And. zust.				
Name	Pa	lb	lb	Gs
Datum	25.75	06.78	06.79	
And. Mittig. Nr.	A 20551	B 24073	C 24947	
And. zust.				
gezeichnet				
bearbeitet				
geprüft				
normgepr.				



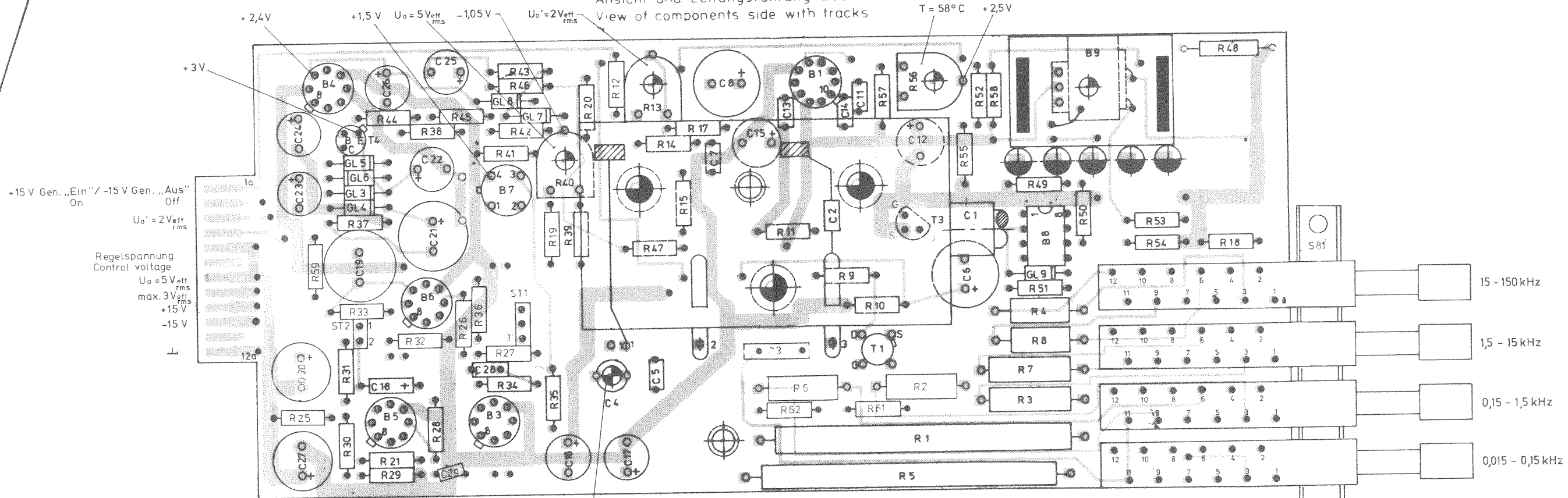
Regelspannung
Control voltage

Stromlauf zu

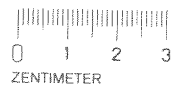
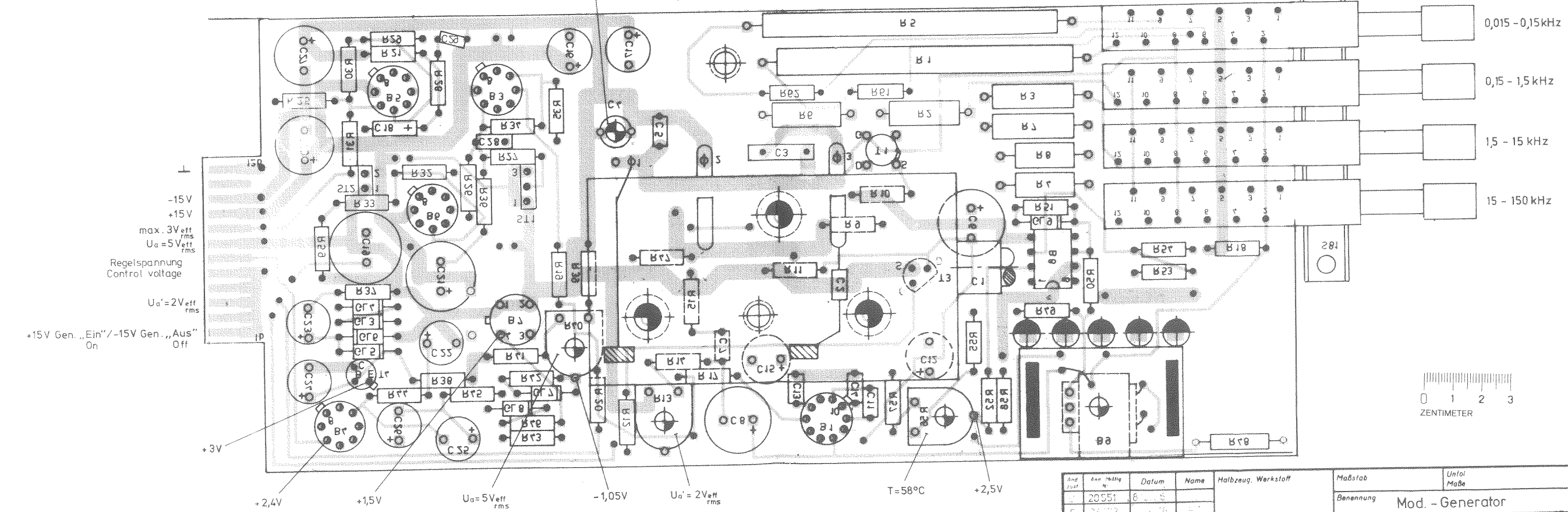
Mod. Generator

Z	Zeichn. Nr. 274.9526 S
	274.8013V 250.1619

Ansicht und Leitungsführung Bauteilseite
View of components side with tracks



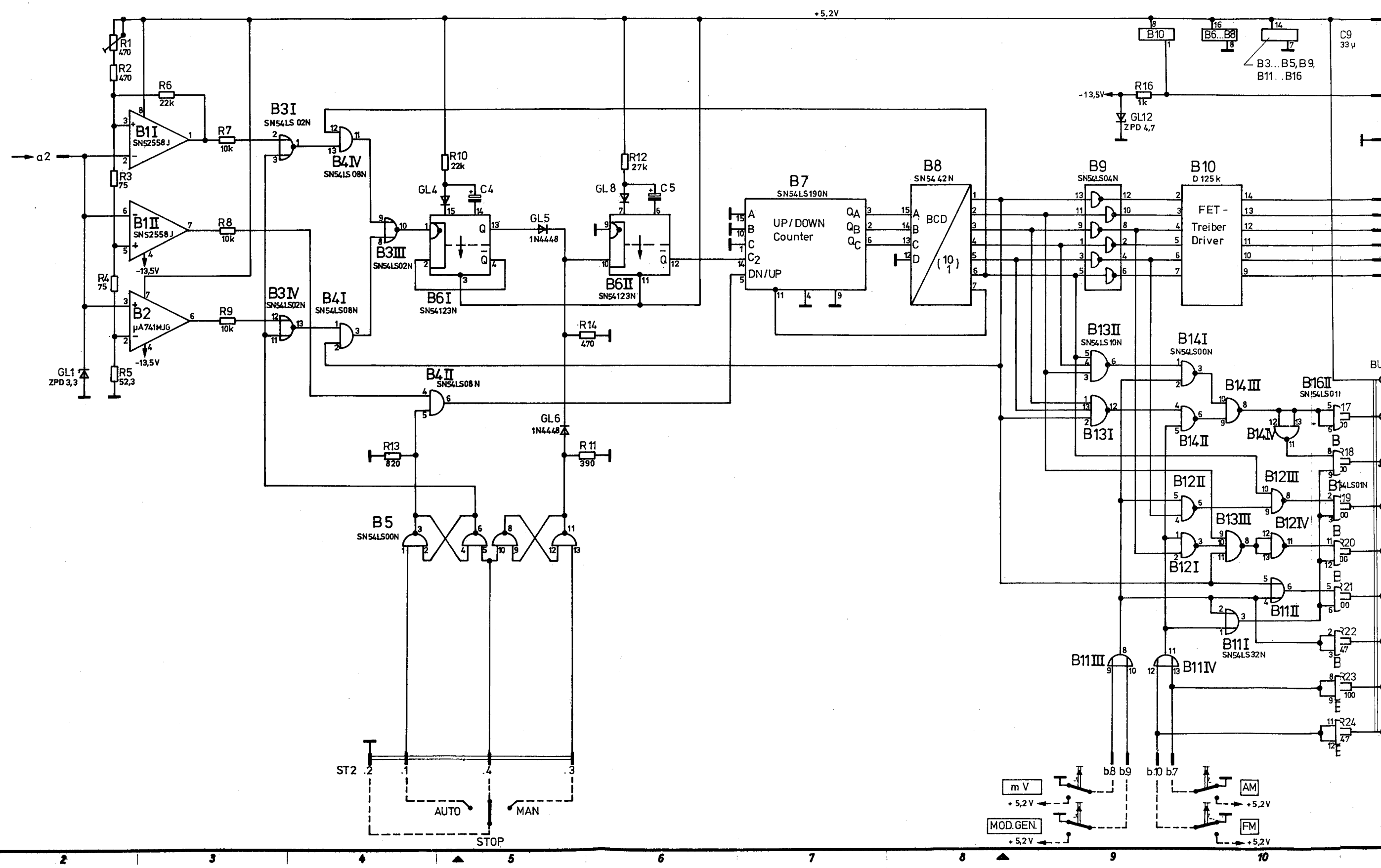
Tracking of U_a
Spannungsgleichlauf von U_a'
Ansicht und Leitungsführung Leiterseite
View of printed side with tracks

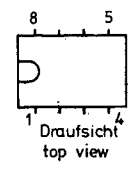
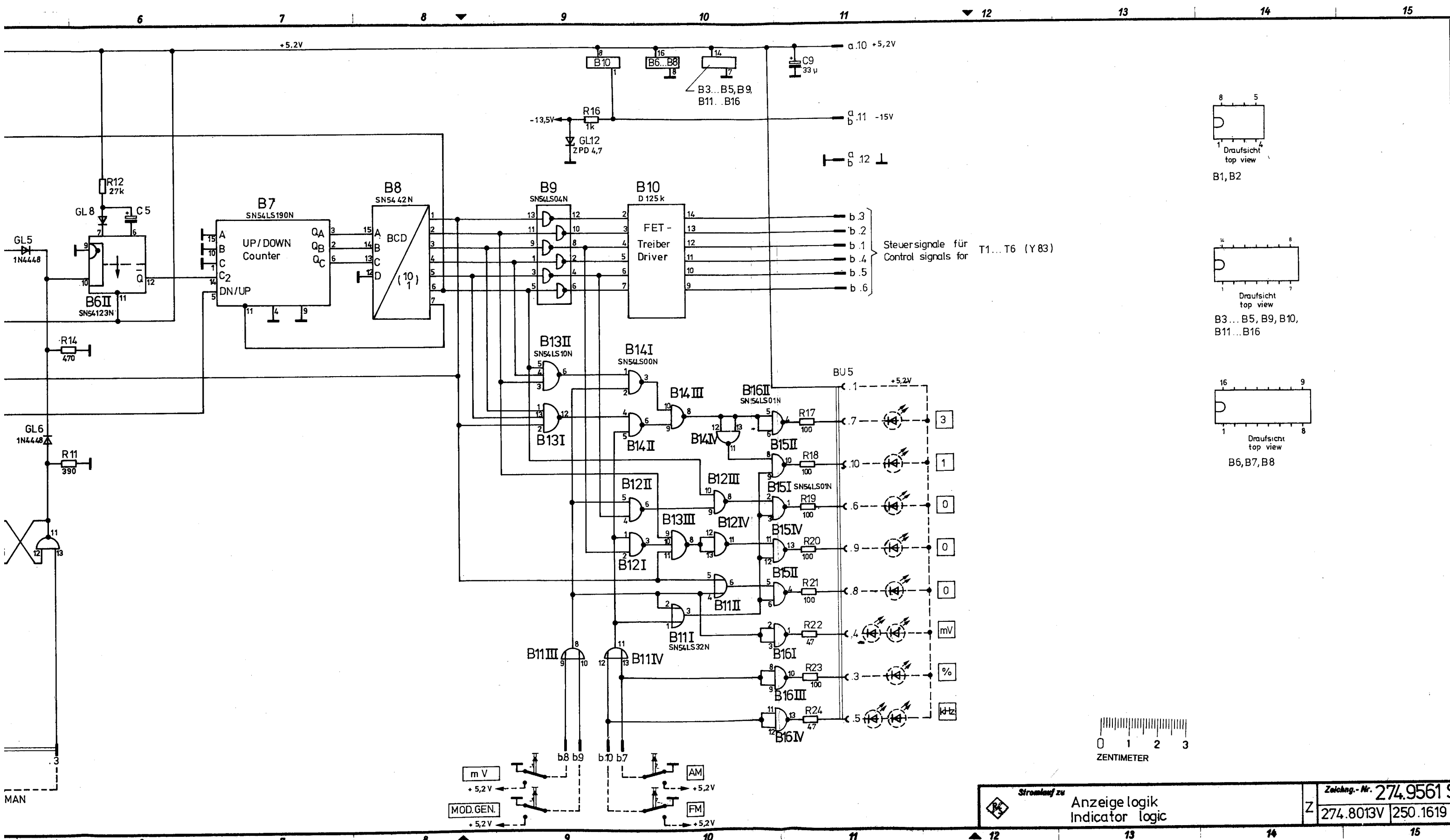


And. Zeit	And. Inhalt	Datum	Name	Halbzeug	Werkstoff	Maßstab	Unfal. Maß
20551	6	5					
21593	16						
24947	05	79	Gs				
26908	02	81	Gs				
				registriert in Verz.	27, 8013 V	erste 7	250.1619
				per Datum	21.5.75 Pp	geprüft Datum	21.5.75 Pp
				Seite	1GME	geprüft Datum	21.5.75 Pp
				Ordn. Nr.	191 R. Ordner	Blatt-Nr. 2	
				Benennung		Mod. - Generator	
				Zeichn. Nr.		274 9526	

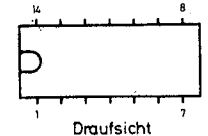
ROHDE & SCHWARZ
MÜNCHEN

1	2	3	4	5	6	7	8	9	10	
Name Tag Auftr. Nr. Name Tag Auftr. Nr. Name Tag Auftr. Nr. Name Tag Auftr. Nr.										
Diese Zeichnung ist unser Eigentum Verfertigung, Verbreitung, Nachdruck ohne schriftliche Genehmigung ist strafbar und rechtsverletzend.										
ROHDE & SCHWARZ · MÜNCHEN										
1GME	11.5.76	Hg	ibg							
2.77	2.77	ib								
A 20551										

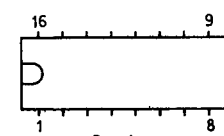




B1, B2

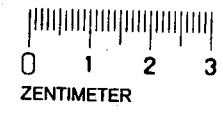


B3... B5, B9, B10, B11... B16



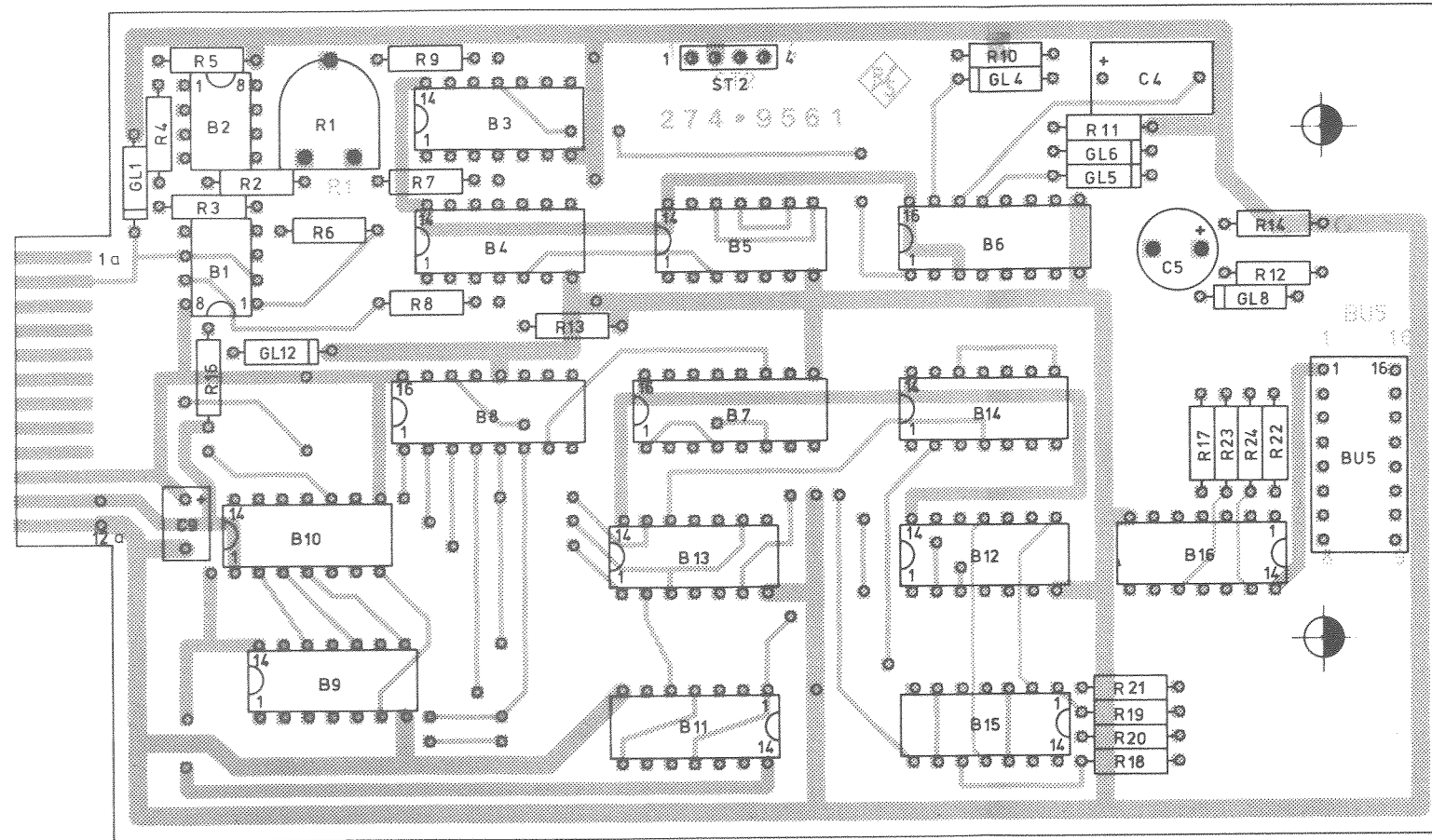
B6, B7, B8

Steuersignale für T1...T6 (Y83)



	Stromlauf zu	Anzeige logik Indicator logic	Zeichng.-Nr. 274.9561 S
			Z 274.8013V 250.1619

Ansicht und Leitungsführung Bauteilseite
View of components side with tracks



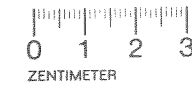
Diese Zeichnung ist unser Eigentum. Vervielfältigung, Verbreitung, Weitergabe, Nachdruck, Entzug der Rechte ist strafbar und schadenstiftend.

ISO Projektion, Methode E

Vertriefs- / Pause Nr.

Arbeits- / pause Nr.

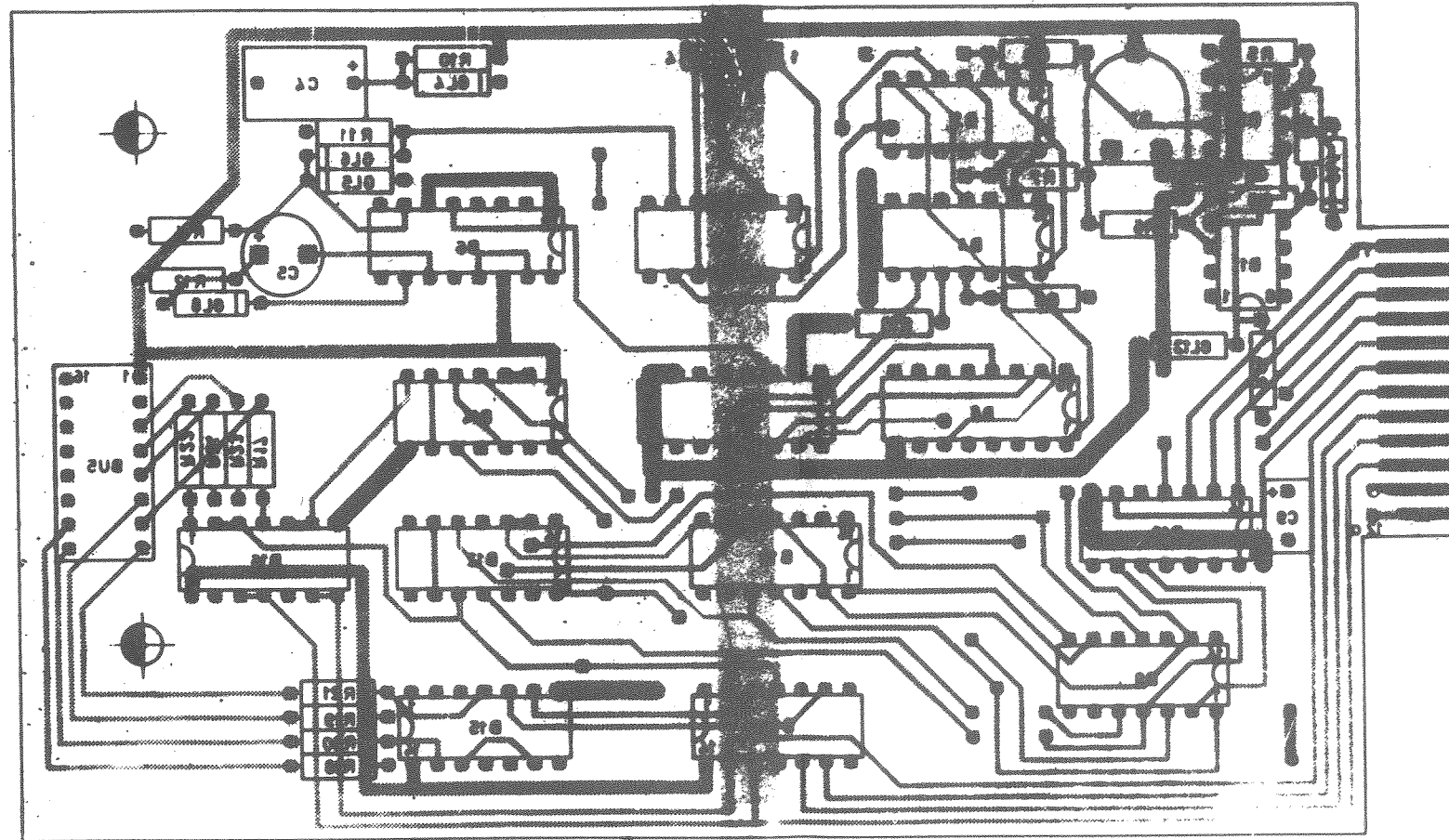
210 0568 15




Blatt Nr. 2

		Halbzeug, Werkstoff				Untolerierte Maße	Zeichn. Nr. 274.9561	
						Maßstab	274.8013 V	250.1619
1GME	Datum	Name	And. Zust.	And. Nr.	Mitgl. Nr.	Datum	Name	Anzeigelogik Indicator logic
gezeichnet	2.6.76	Wm						
bearbeitet								
geprüft								
normgepr.								Z

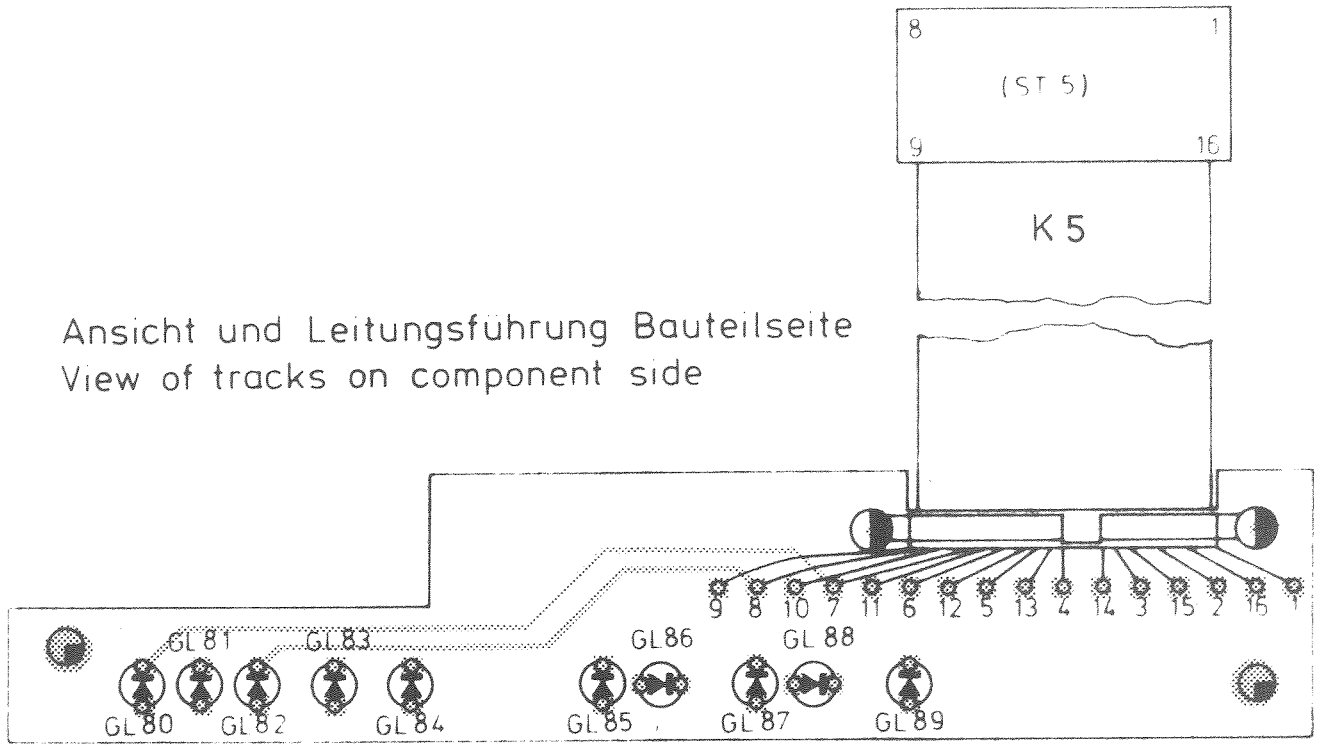
Ansicht und Leitungsführung Leiterseite
View of printed side with tracks



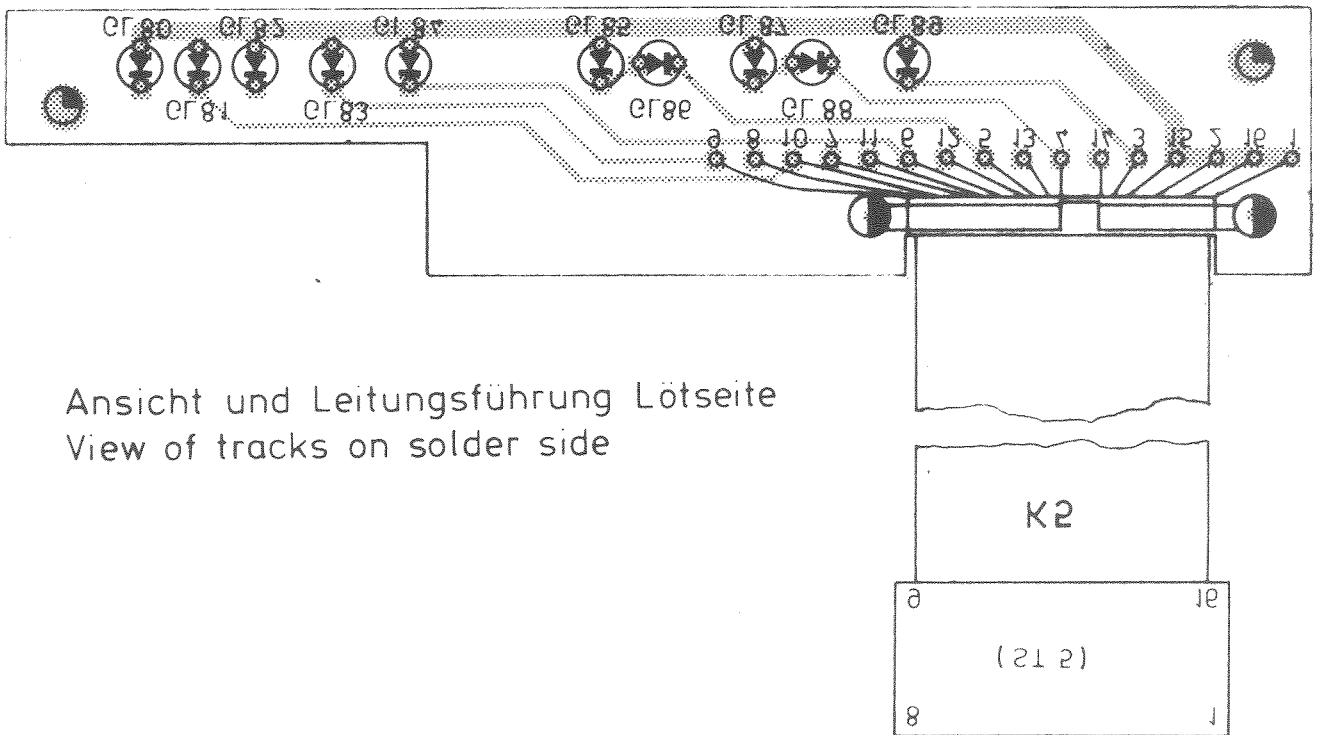
Blatt-Nr. 3

 ROHDE & SCHWARZ METALLEN		Maßzeug, Werkstoff		Unterierte Maße		Zeichn. Nr.	
				2:1		274.9561	
IGME	Datum	Name	And. Nr.	Von	Datum	Name	
	2.6.76	Pt.					
gezeichnet							
geprüft							
normgepr.							
Anzeigelogik Indicator logic							Z

Ansicht und Leitungsführung Bauteilseite
View of tracks on component side



Ansicht und Leitungsführung Lötseite
View of tracks on solder side

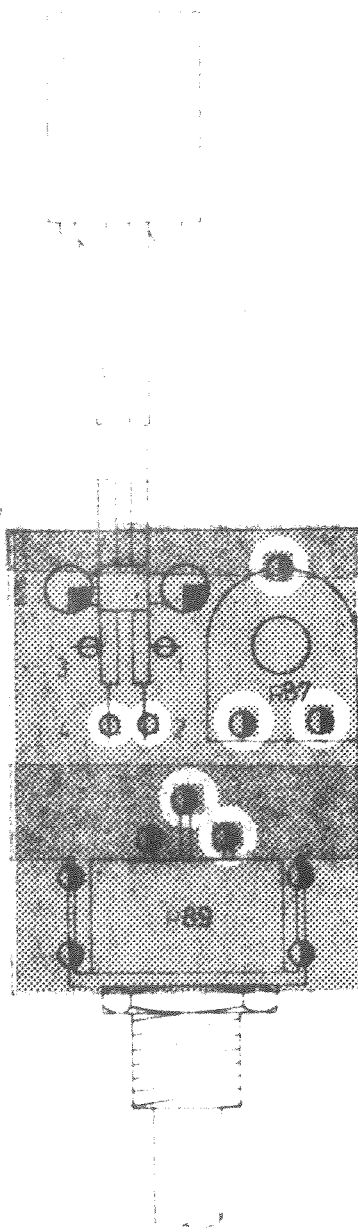


Diese Unterlage ist unser Eigentum. Verleihe sie nicht, ohne unsere Genehmigung. Verwertung, Mithenutzung, Kopieren, Straftat und Schadensersatz.

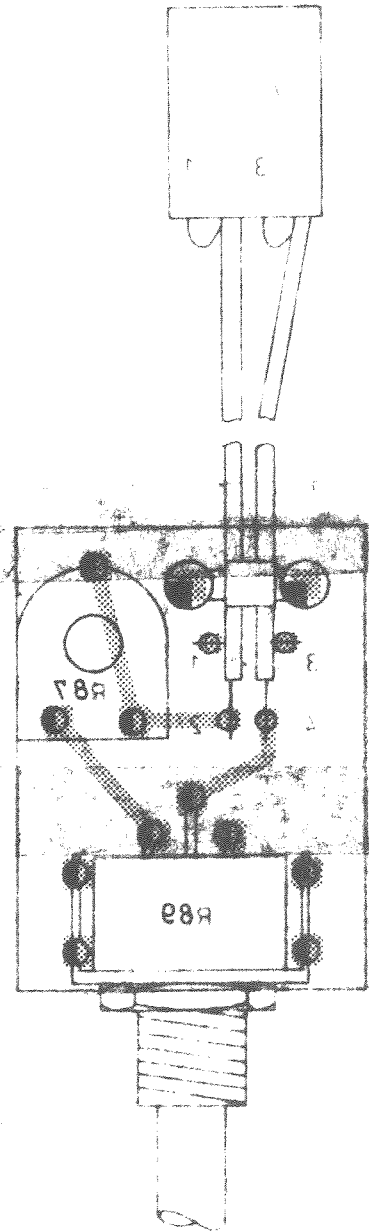
ISO
Proj
Meth E


And. Zust.	And. Mittlg. Nr.	Datum	Name	Halbzeug, Werkstoff	Maßstab 2:1	Untol. Maße	SMDU
					Benennung	Bereichsanzeige Range indication	
					Zeichnung besteht aus	Blatt	Blatt-Nr. 2
				registr. in Verz 274.8013 V	erste Z. 274.9049	Zeichn. Nr. 274.9584	
				Stelle 1 GME	gez Datum 15.12.76 NK	bearb Datum	geprüft Datum
				Ordn.-Nr. (nur für K. Ordner)			

Ansicht und Leitungsführung Bauteilseite
View of components side with tracks

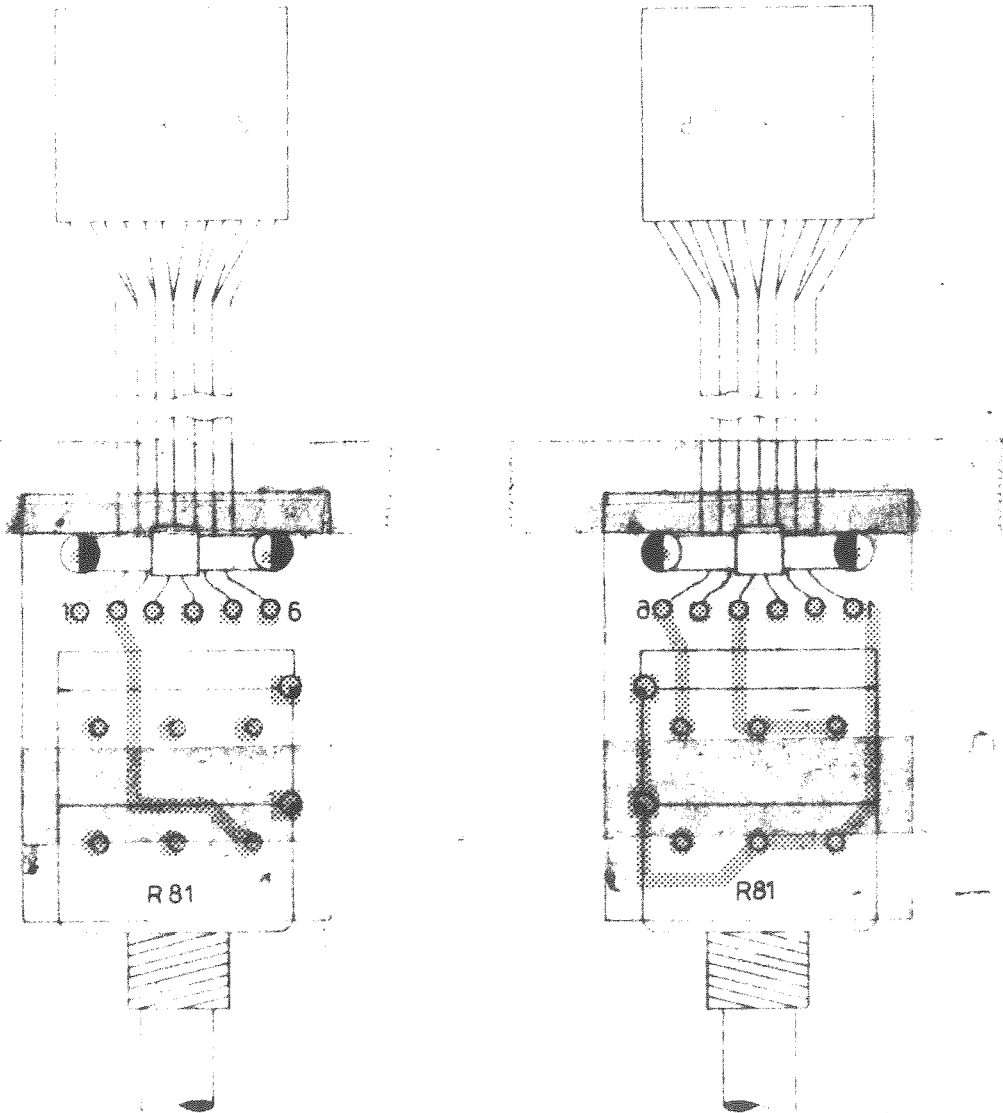


Ansicht und Leitungsführung Leiterseite
View of printed side with tracks



B	—	Datum 26.6.75	Name FL	Halbzeug, Werkstoff	Maßstab	2:1	Unfoll. Maße	SMDU		
					Benennung				AM-Modulationsgrad	
				Zeichnung besteht aus		Blatt	Blatt-Nr 2			
				registr. in Verz. 274.8013 ✓		erste Z. 250.2015		Zeichn. Nr. 274.9610		
 ROHDE & SCHWARZ MUNCHEN				Stelle	1GME	gez. Datum	26.6.75 FL	bearb. Datum	geprüft. Datum	Ord.-Nr. (nur für K-Ordner)

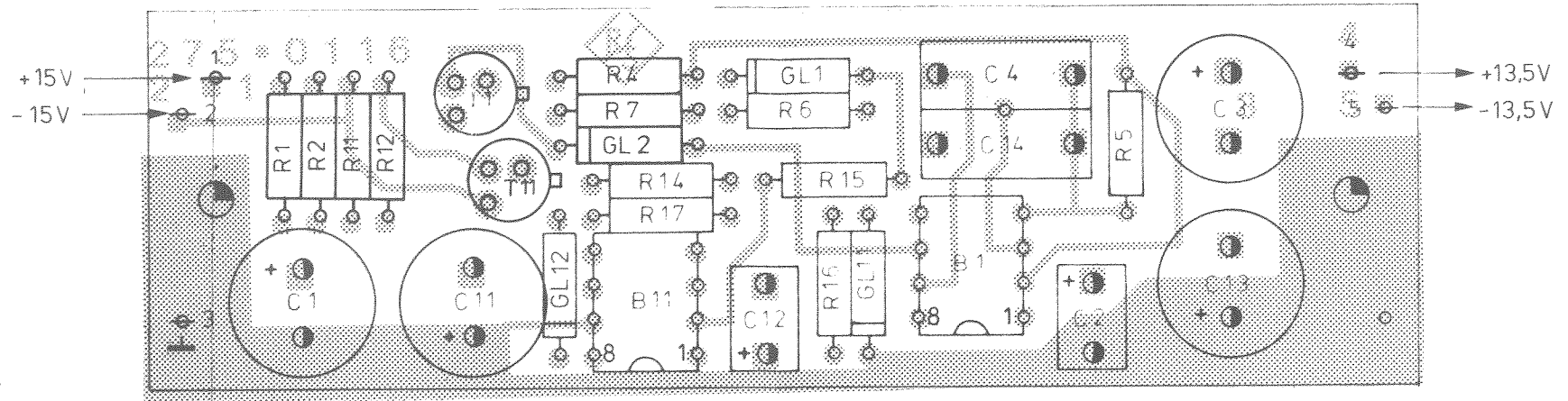
Ansicht und Leitungsführung Leiterseite
View of printed side with tracks



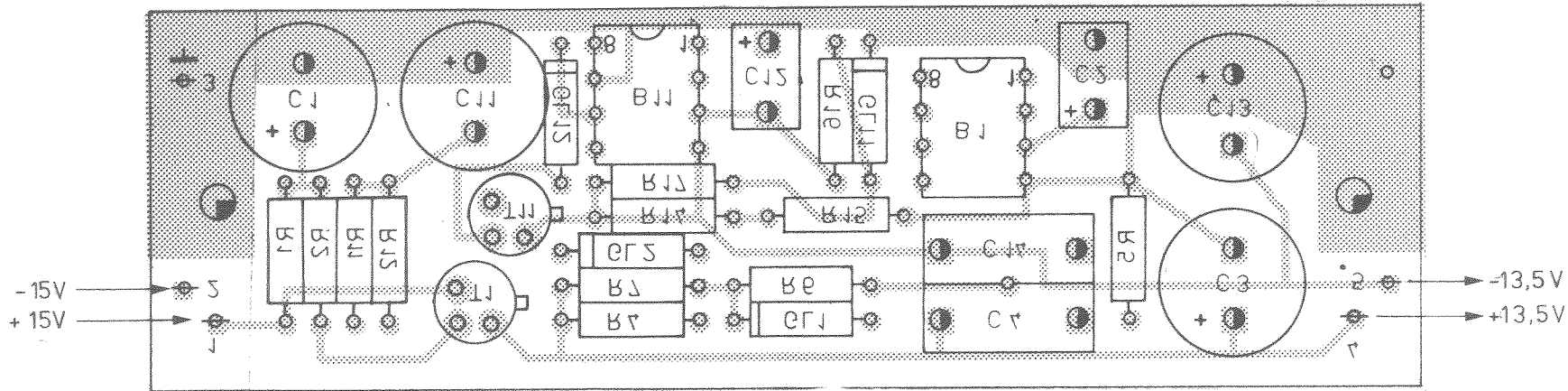
Ansicht und Leitungsführung Bauteilseite
View of components side with tracks

And Just	And Mittig Nr	Datum	Name	Halbzeug	Werkstoff	Maßstab	2 : 1	Unl. Maß	SMDU	
B	20 255	29.7.76	lb			Benennung	Frequenzeinstellung		Z	
C	24 073	06.78	BT			Zeichnung besteht aus	Blatt	Blatt Nr. 2		
				registr. in Verz	274 3013 V	erste Z	250.2015	Zeichn. Nr.	274.9761	
				Stelle	1GME	gez. Datum	25.675 FL	bearb. Datum	geprüft Datum	Ordn. Nr. (nur für A-Ordner)

Ansicht und Leitungsführung Bauteilseite
View of components side with tracks

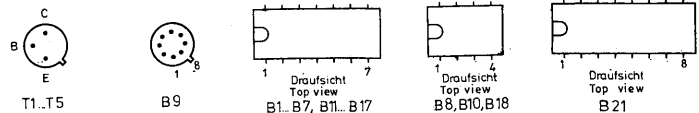
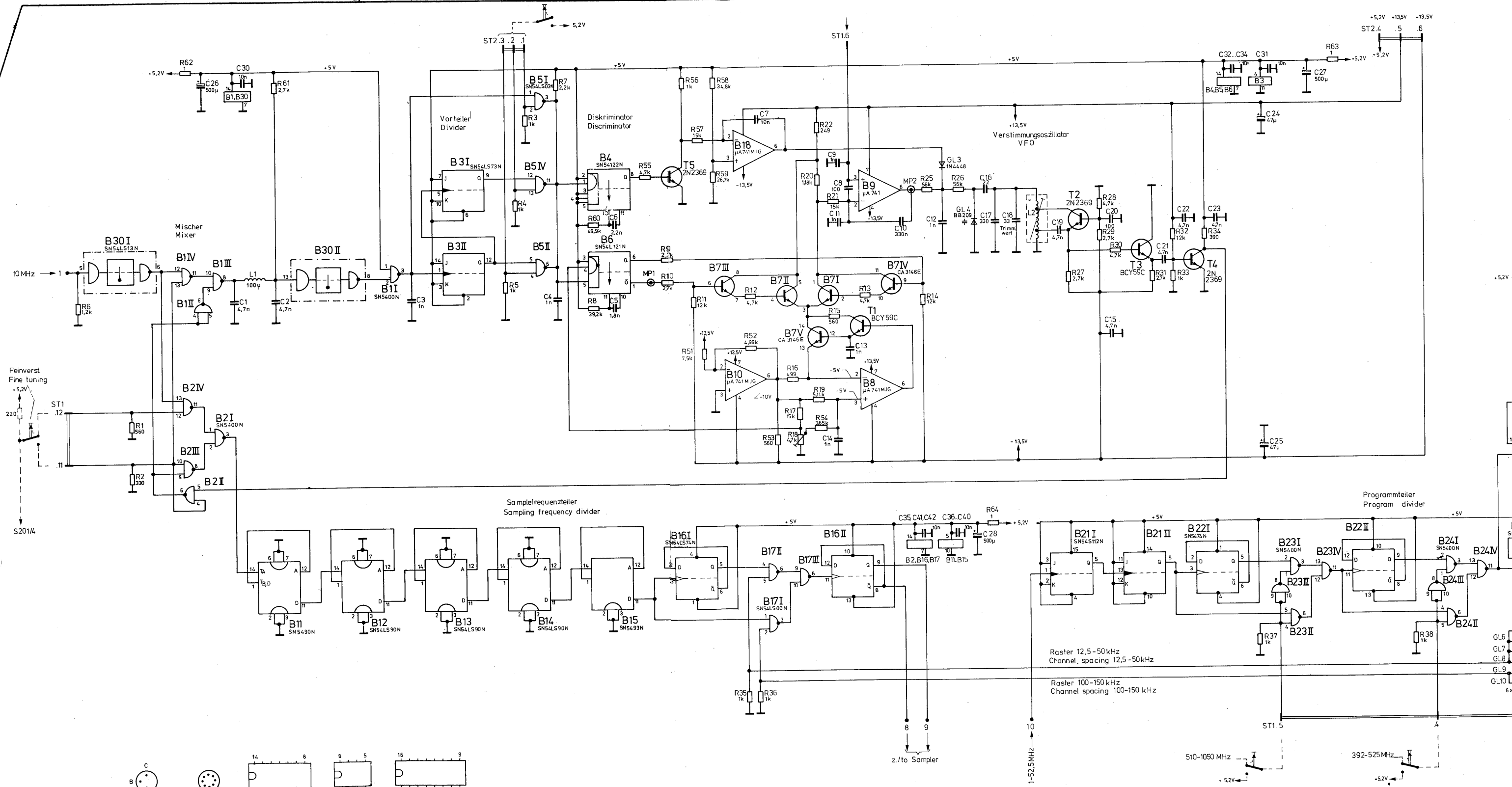


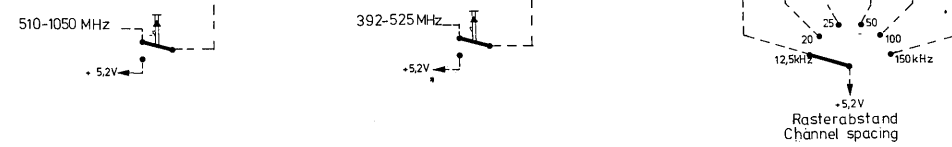
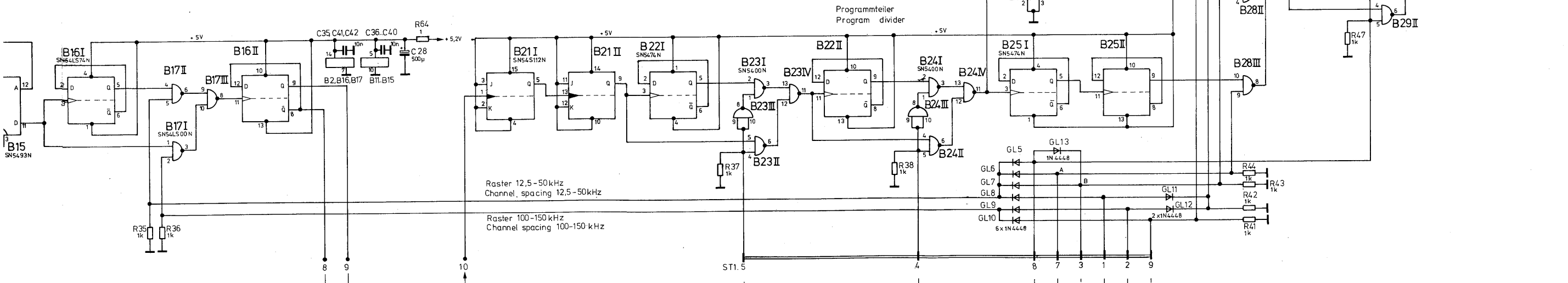
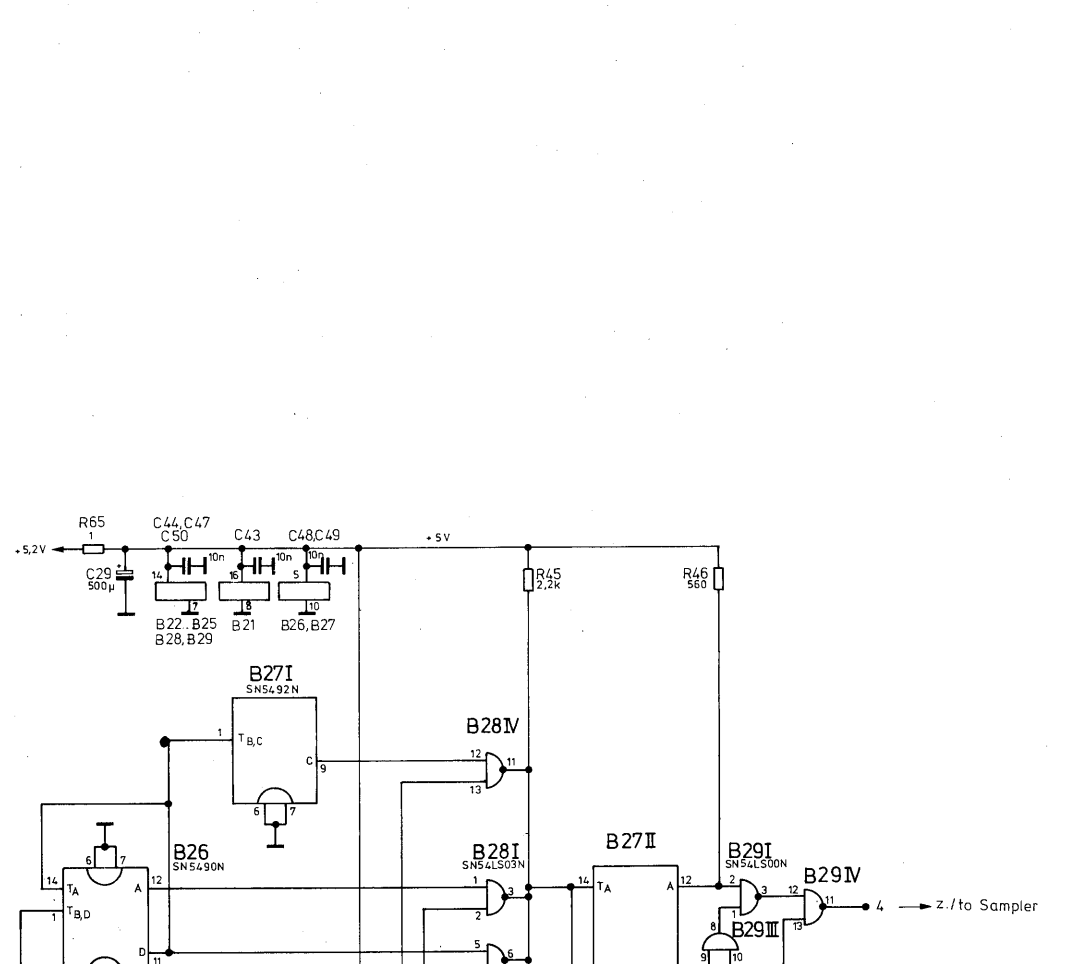
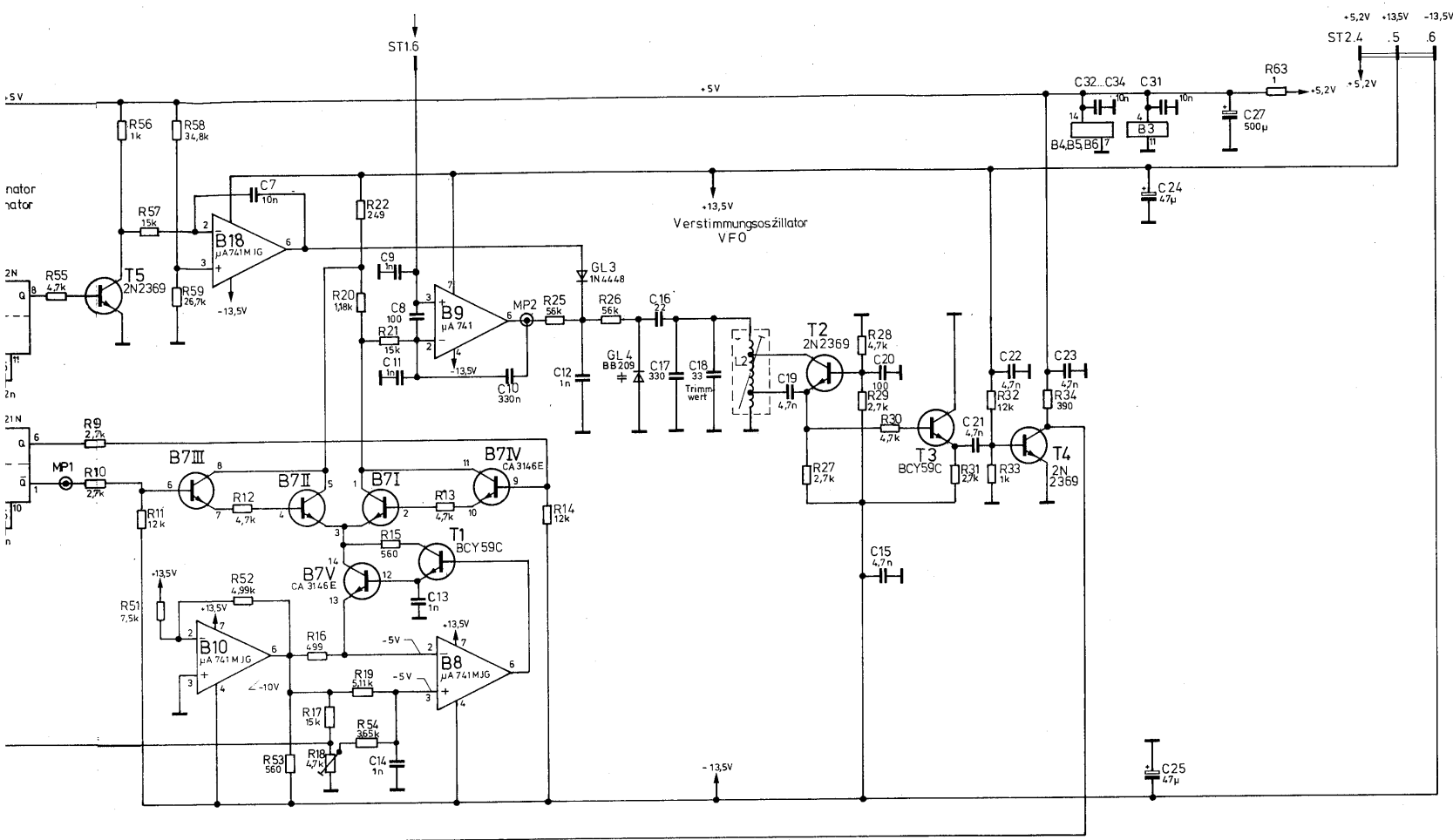
Ansicht und Leitungsführung Leiterseite
View of printed side with tracks



Ann. zust.	Ann. Nr.	Datum	Name	Halbzeug. Werkstoff	Maßstab	2:1	Untol. Maße
A		27.9.75	Nk		Benennung		Stabilizing circuit, sync.
B	23707	02.78	Bt		Benennung		Regelteil, Synchronisation
C	24947	06.79	Gs		Zeichnung besteht aus		Blatt Blatt-Nr 2
				registr. in Verz	erste Z	Zeichn. Nr.	
				274.8013 V	249.6340	275.0116	
ROHDE & SCHWARZ MÜNCHEN				Stelle	gez. Datum	best. Datum	geb. alt. Datum
				1 GME	27.9.75 Nk		Ord. Nr. (nur für K-Ordner)

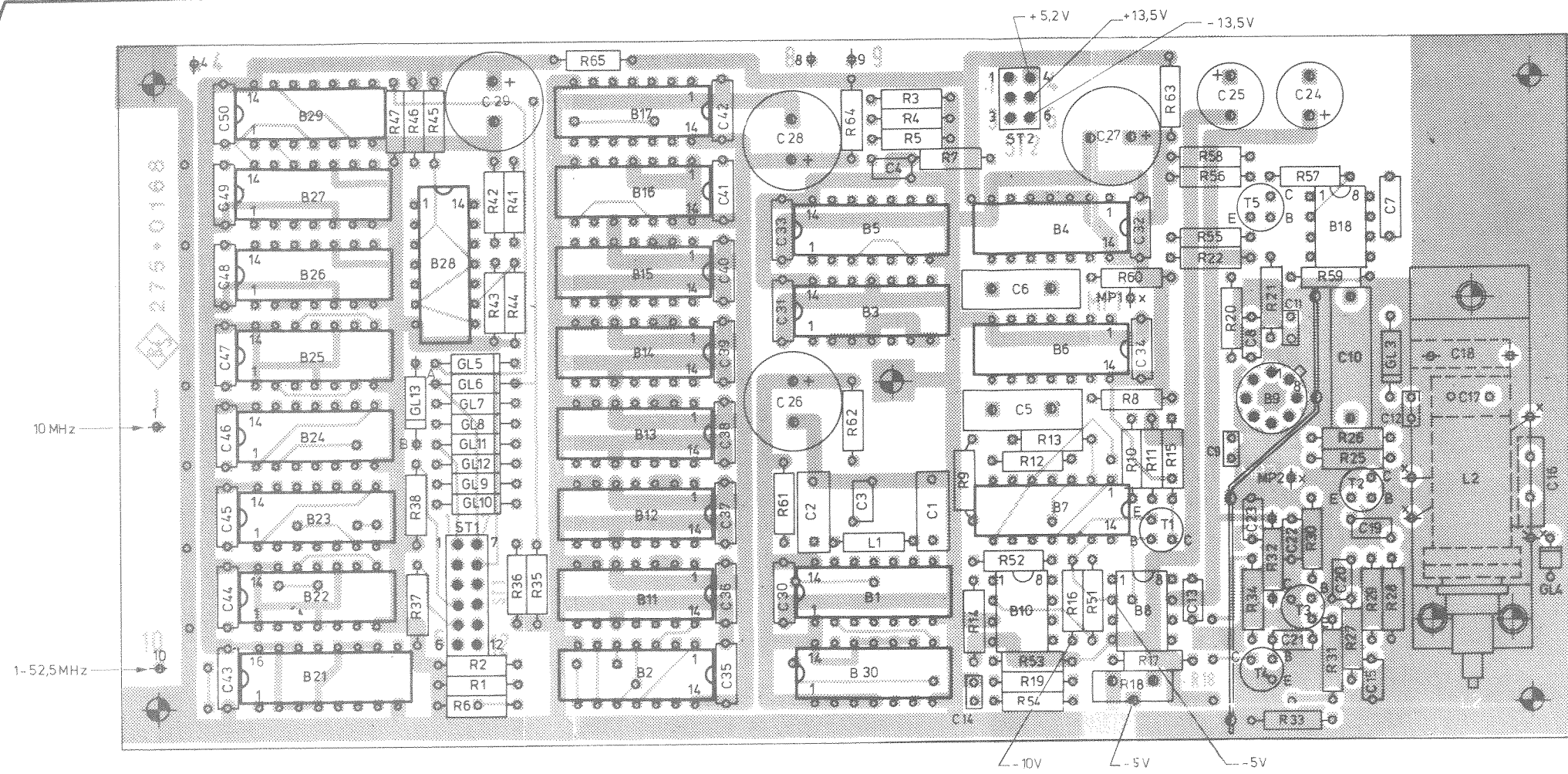
ISO-Projektion, Methode E



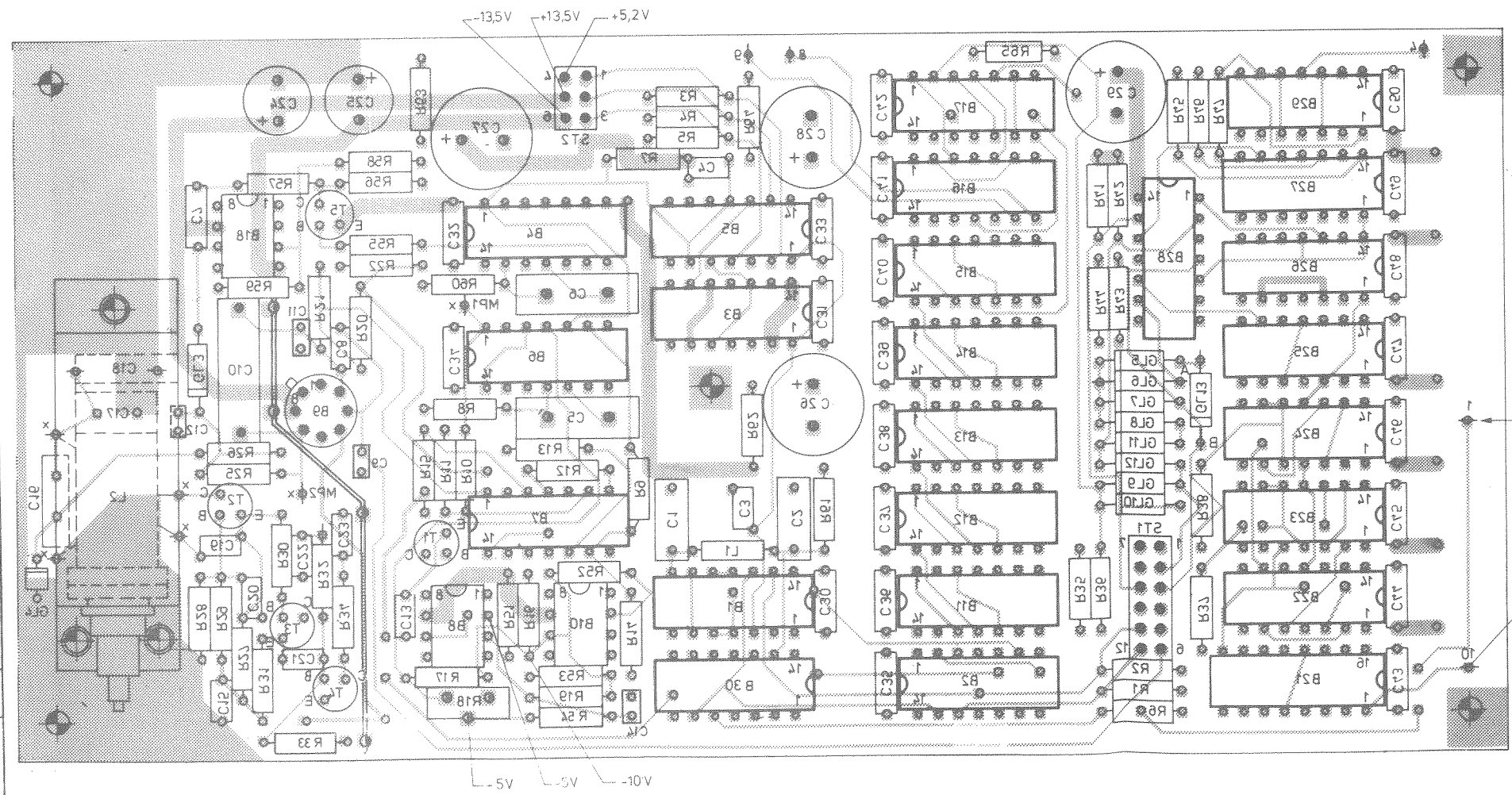


275.0168 S		274.8013 V		249.6340	
1GME	4.1175 Pa	A - 20255	5.7.76	1b	Stromlauf zu Feinverstimmung Fine tuning
		B - 20355	1.10.76	1b	
		C - 20551	21.1.77	1b	
		D - 23707	02.78	1b	

Z



Ansicht und Leitungsführung Bauteilseite
View of components side with tracks



Ansicht und Leitungsführung Leiterseite
View of printed side with tracks

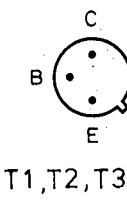
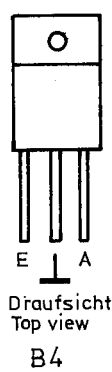
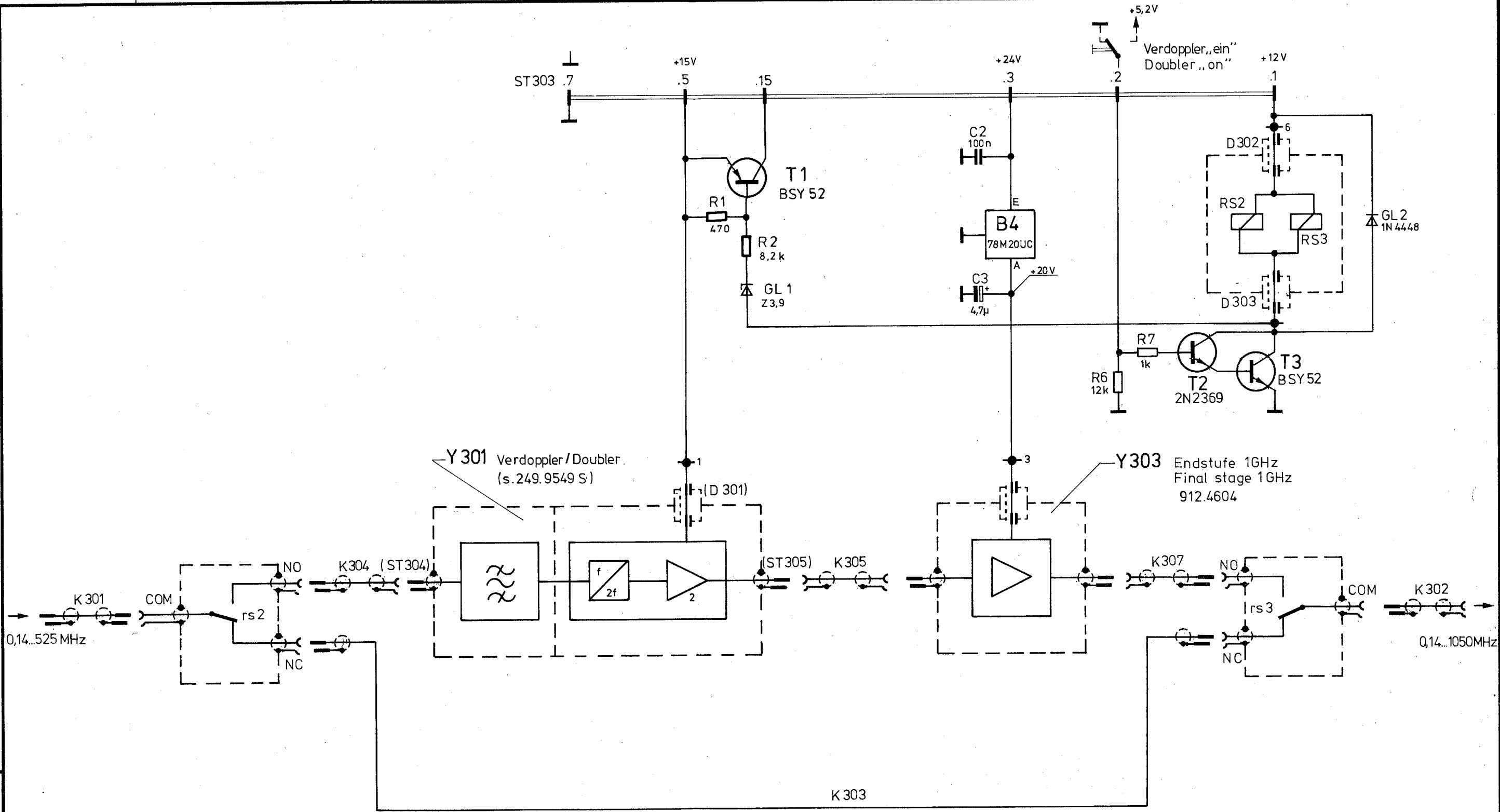
Ang. / Blatt	Ang. / Mithg. Nr.	Datum	Name	Halbzeug, Werkstoff	Maßstab	Umfeld Maße
A	20255	05.7.76	lb			Benennung Feinverstimmung
B	20551	20.1.77	lb			Fine tuning
					Zeichnung besteht aus	Blatt Blatt-Nr. 2
					registr. in Verz.	erste Z
					274. 8013 V	249.6340
					Zeichn. Nr.	275.0168
ROHDE & SCHWARZ MÜNCHEN		Stelle	gez. Datum	besarb. Datum	geprüf. Datum	Ordn.-Nr. (nur für K.-Ordnung)
		1GME	20.10.75Wm			

1	2	3	4	5	6	7	8
Name							
Datum							
And. Mittig. Nr.							
And. zust.							
Name							
Datum							
And. Mittig. Nr.							
And. zust.							

Diese Zeichnung ist unser Eigentum. Vervielfältigung, unbefugte Verwertung, Mitteilung an andere ist strafbar und schadenersatzpflichtig.

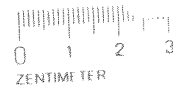
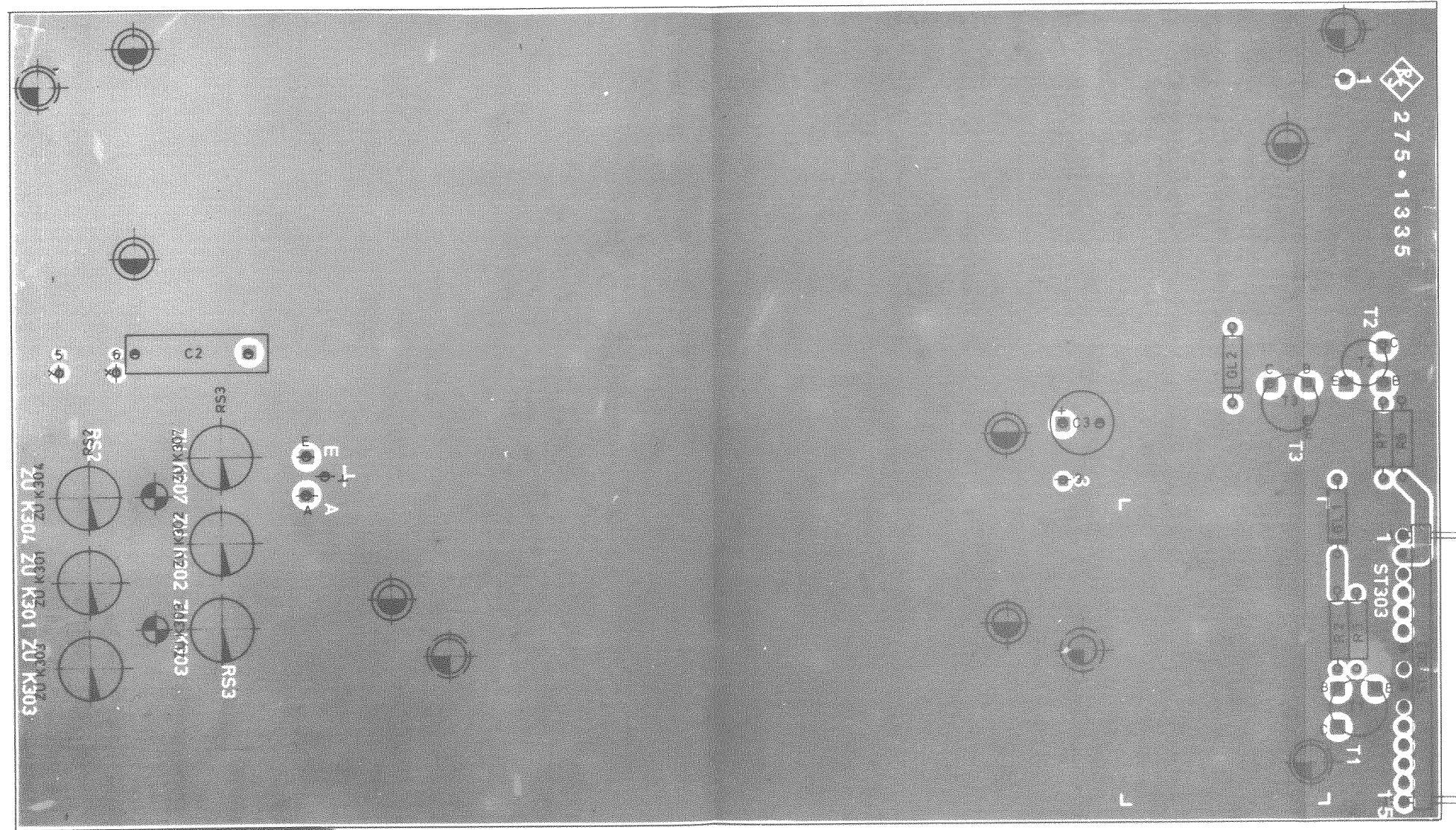
ROHDE & SCHWARZ MÜNCHEN

1 GME	gezeichnet	9.12.6	PP	A	25948	05.80	lb
	bearbeitet						
	geprüft						
	normgepr.						



	Stromlauf zu	1,05 GHz Frequenzverdoppler	SMDU-B5	Z	Zeichn. Nr. 275.1312 S
		1,05 GHz Frequency doubler			reg. i. V. 274.8013 V

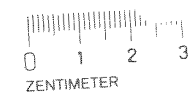
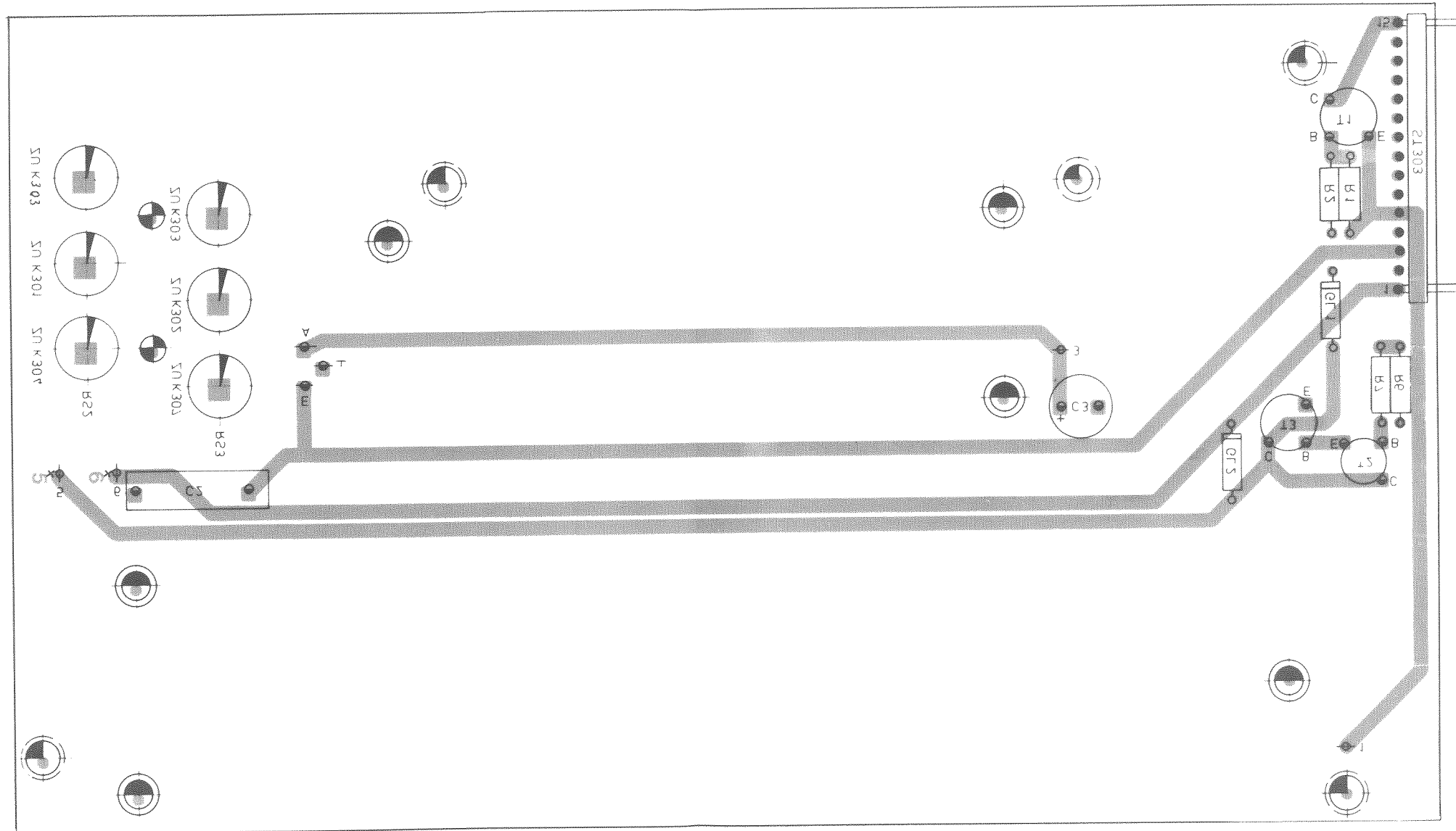
Ansicht und Leitungsführung Bauteilseite
View of components side with tracks



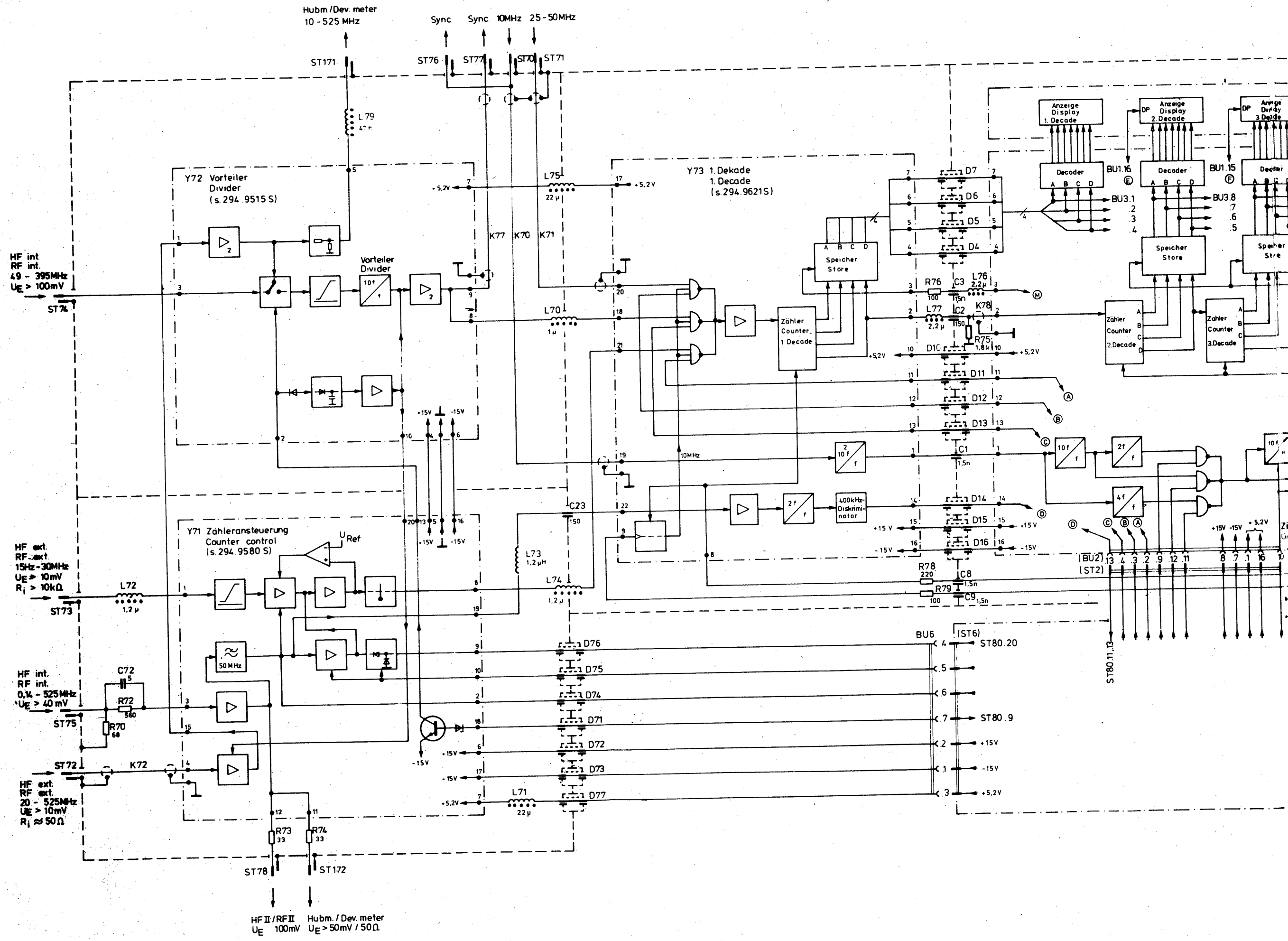
And. cust.	And. Mittig Nr.	Datum	Name	Halbzeug, Werkstoff	Maßstab	Unfol. Maße	SMDU
A	25 948	05.80	lb				
					Benennung Doubler control Verdopplersteuerung Z		
					Zeichnung besteht aus 3 Blatt		Blatt-Nr. 2
					registr. in Verz.	erste Z.	Zeichn. Nr.
					274.8013 V	275.1312	275.1335
					Stelle	gaz. Datum	bearb. Datum
					1 GME	3.12.76 Wm	geprüft Datum
					Ordn.-Nr. (nur für K-Order)		

ROHDE & SCHWARZ
MÜNCHEN

Ansicht und Leitungsführung Leiterseite
View of printed side with tracks



Ans. zust.	Ans. Mittig Nr.	Datum	Name	Halbzeug, Werkstoff	Maßstab	Unfol. Maße	SMDU
A	25948	05 60	lb			Verdopplersteuerung Doublers control	Z
						Zeichnung besteht aus 3 Blatt	Blatt-Nr. 3
				registr. in Verz. 274.8013 V		erste Z 275 1312	Zeichn. Nr. 275.1335
				Stelle 1 GME	gez. Datum 3.12.76Wm	beerb. Datum	gepr. Datum
				ORGANISATION ROHDE & SCHWARZ MÜNCHEN		Ordn.-Nr. (nur für K.-Ordner)	



Hubm./Dev. meter
10 - 525 MHz

Sync Sync 10MHz 25-50MHz

HF int.
RF int.
49 - 395MHz
UE > 100mV

HF ext.
RF ext.
15Hz-30MHz
UE > 10mV
Ri > 10kΩ

HF int.
RF int.
0.4 - 525MHz
UE > 40 mV

HF ext.
RF ext.
20 - 525MHz
UE > 10mV
Ri ≈ 50Ω

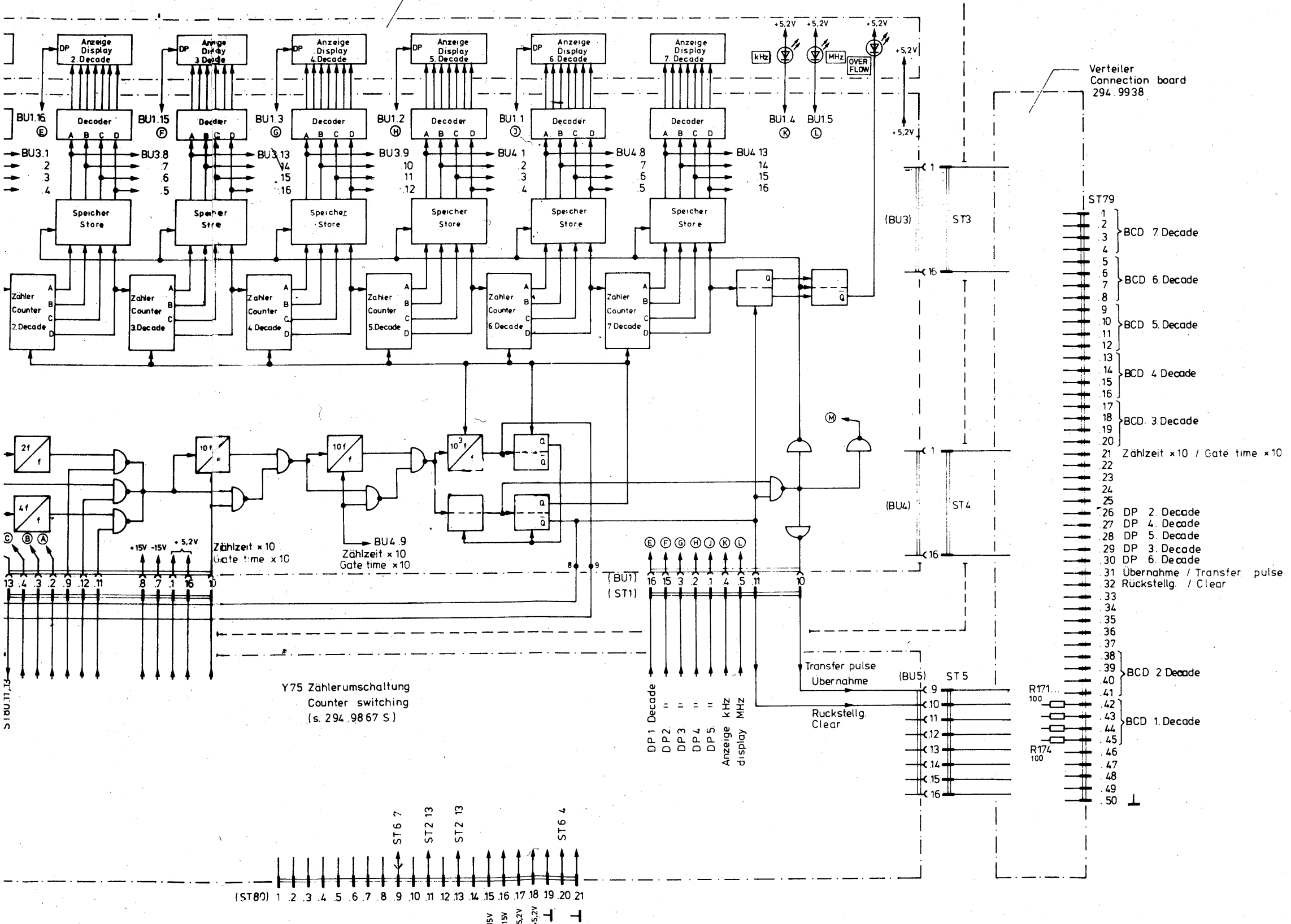
Y72 Vorteller
Divider
(s. 294.9515S)

Y71 Zähleransteuerung
Counter control
(s. 294.9580 S)

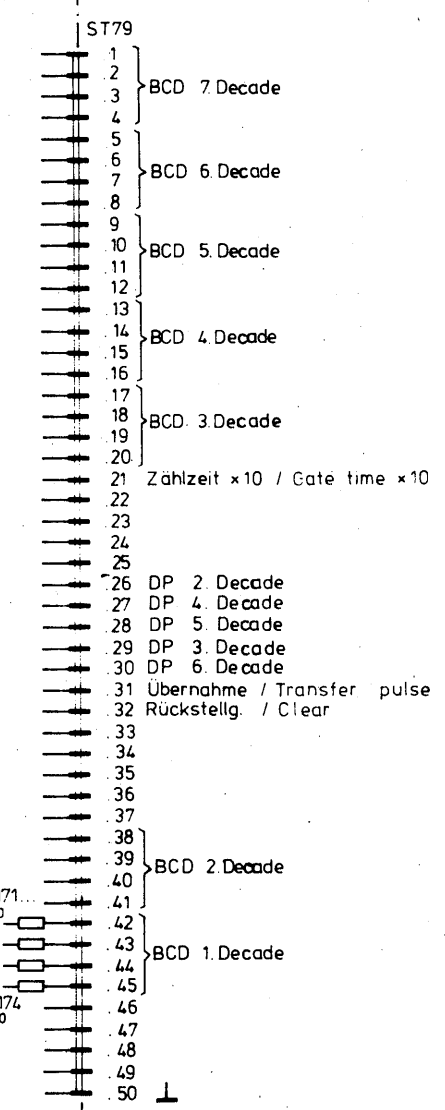
Y73 1 Dekade
1 Dekade
(s. 294.9621S)

HF II / RF II Hubm. / Dev. meter
UE 100mV UE > 50mV / 50Ω

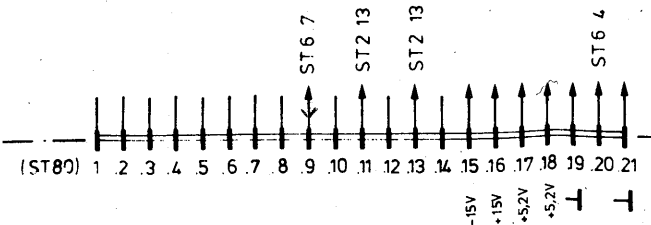
Y74 Zähler und Anzeige
Counter and display
(s. 294.9650 S)



Verteiler
Connection board
294.9938



Y75 Zählerumschaltung
Counter switching
(s. 294.9867 S)



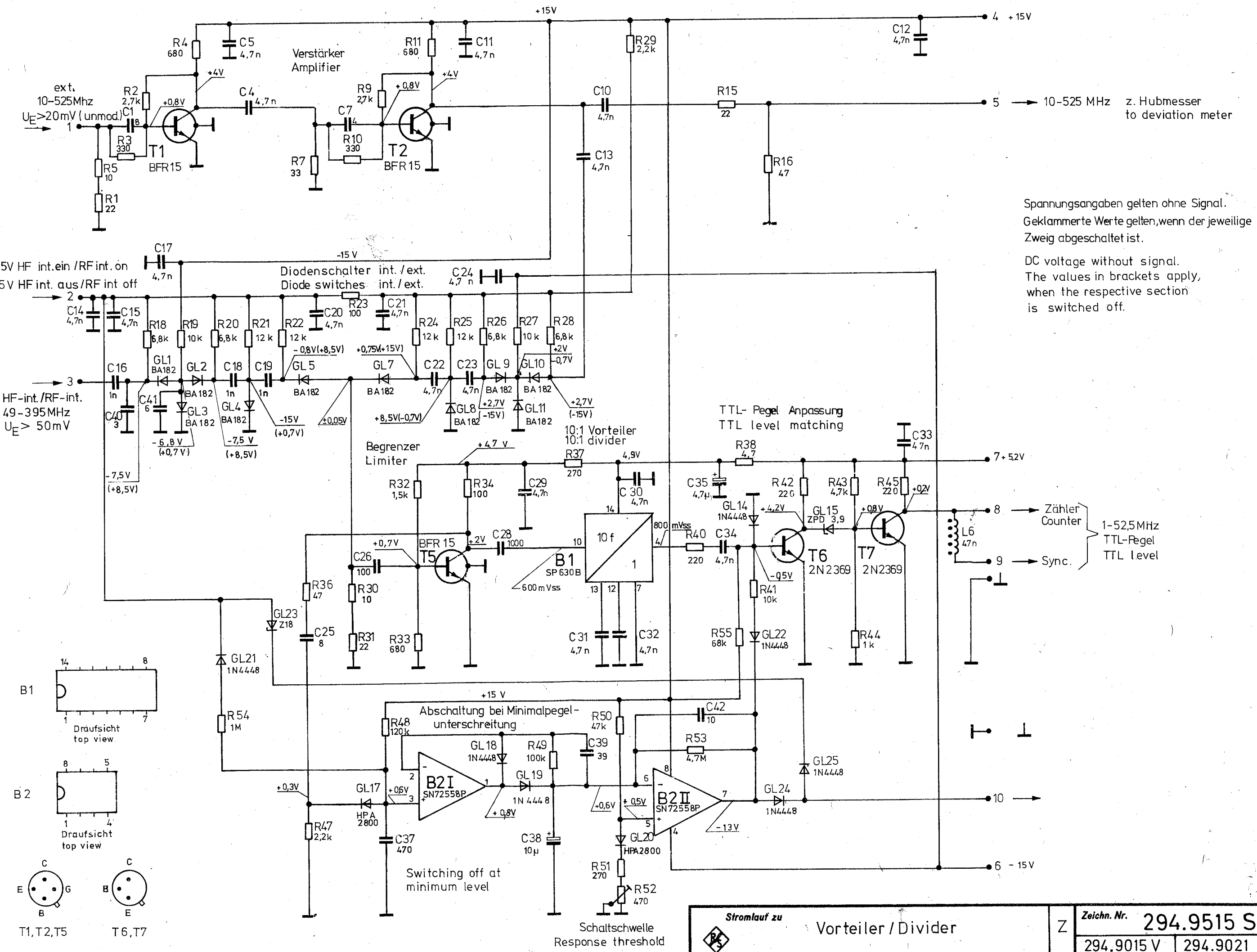
R. H. DE & H. W. A. R.		294.9021 S	
		294.9015V 294	
1GME		Zähler Counter	
2.6.77 Hg	A 24073 06.78 lb		
06.77 lbg	B 25423 11.79 lb		

Name	
ym	
And. Mittig. Nr.	
And. zue.	
Name	
Datum	
And. Mittig. Nr.	
And. zue.	

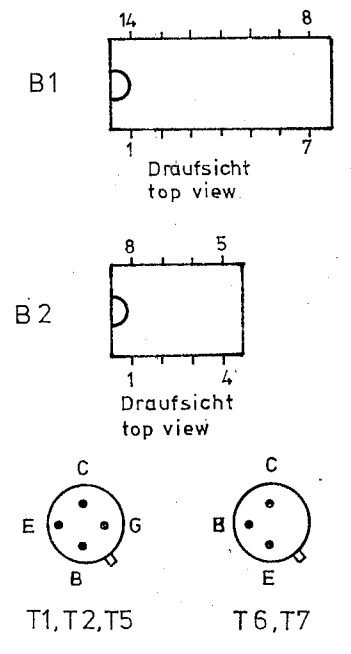
Diese Zeichnung ist unser Eigentum. Vervielfältigung, unbefugte Verwertung, Mitteilung an andere ist strafbar und schadenersatzpflichtig.

ROHDE & SCHWARZ · MÜNCHEN

Name	BT
Datum	06.78
And. Mittig. Nr.	A 24.073
And. zue.	
Name	Hi lbg
Da	10.1.77 10.1.77
1GME	gezeichnet bearbeitet geprüft normgepr.



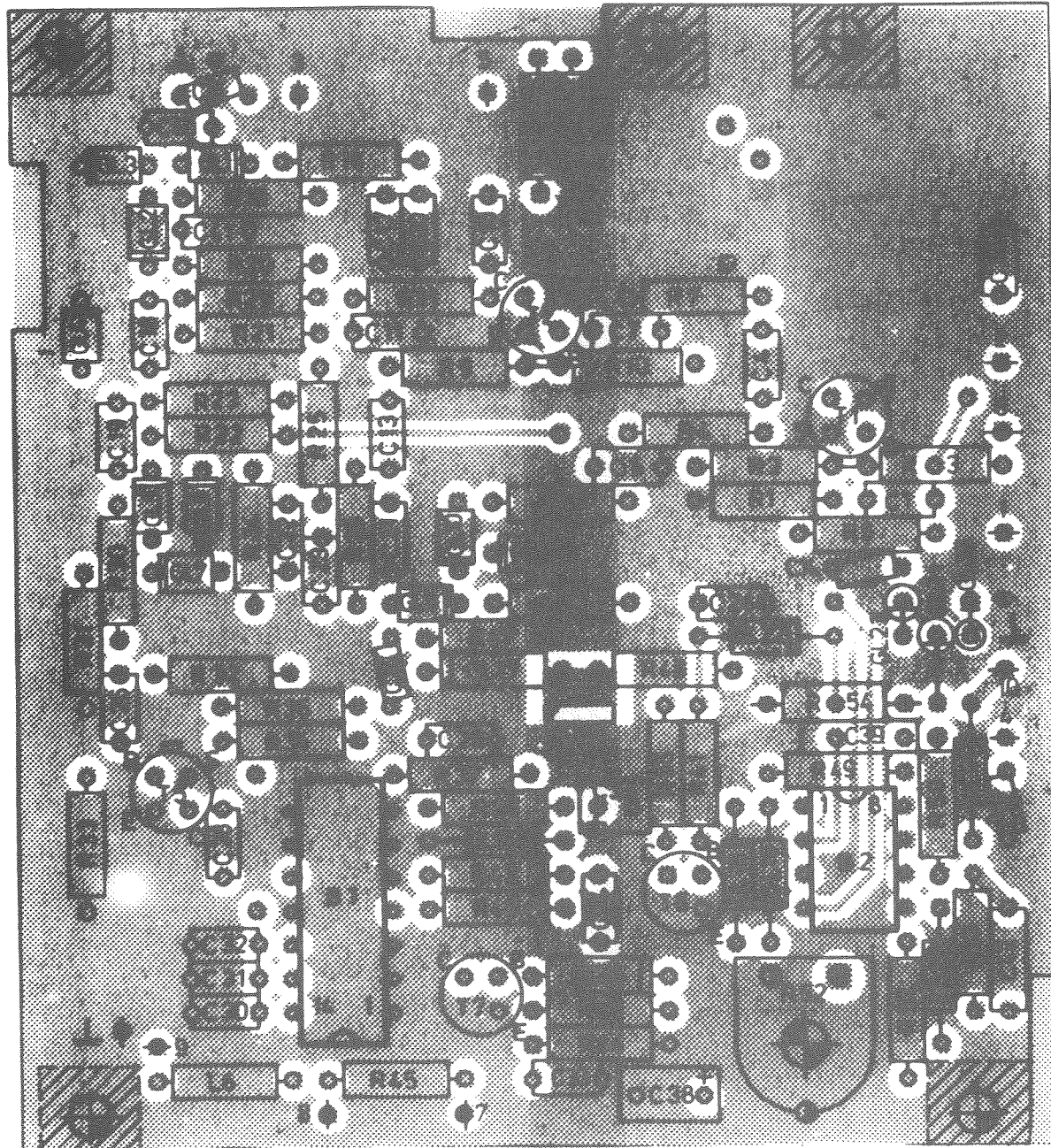
Spannungangaben gelten ohne Signal.
Geklammerte Werte gelten, wenn der jeweilige Zweig abgeschaltet ist.
DC voltage without signal.
The values in brackets apply, when the respective section is switched off.



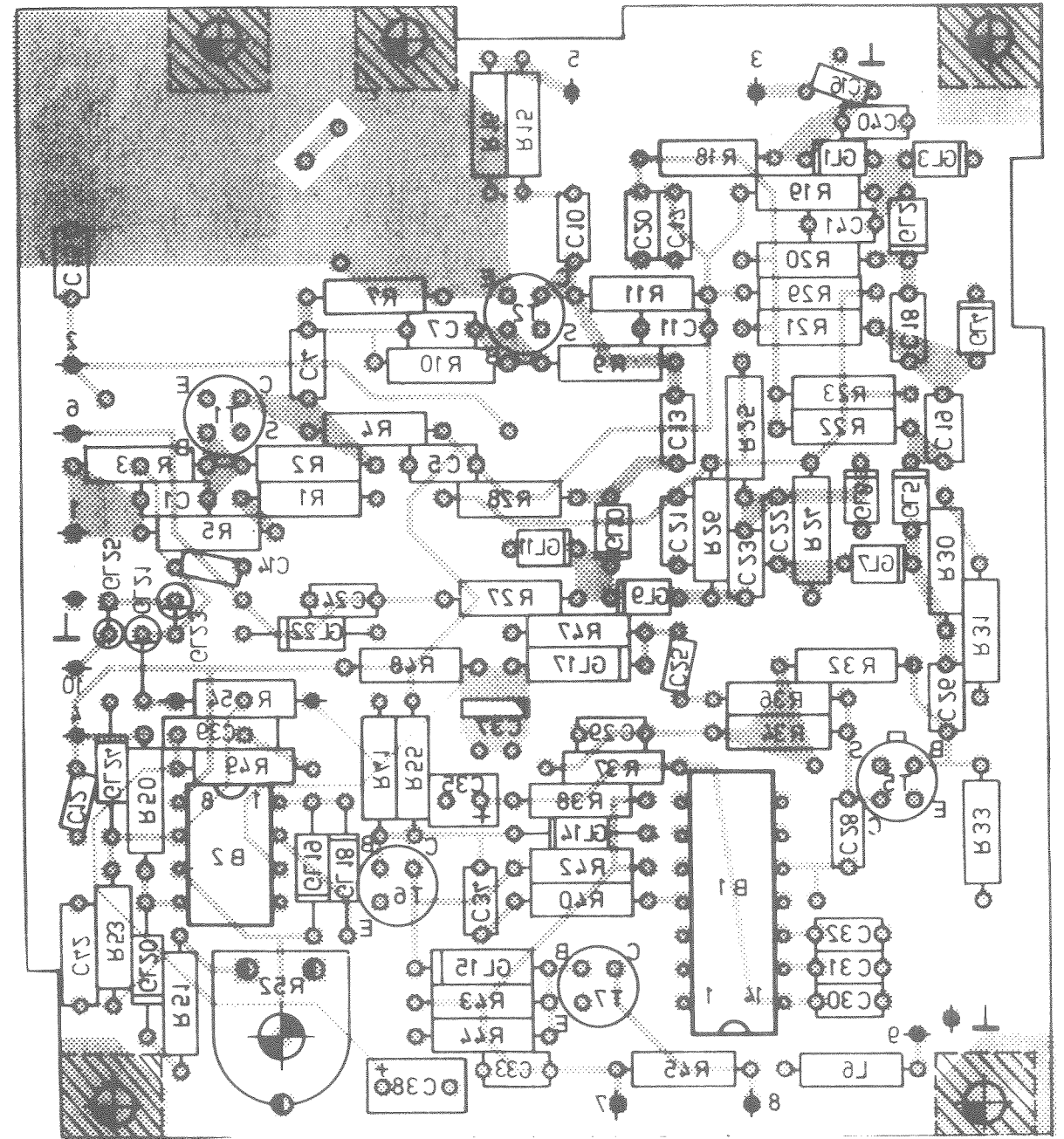
Stromlauf zu Vorteiler / Divider

Zeichn. Nr. 294.9515 S
294.9015 V 294.9021

Ansicht und Leitungsführung Bauteilseite
View of components side with tracks



Ansicht und Leitungsführung Leiterseite
View of printed side with tracks



Dieses Unterz. ist unter Ausschluss der Haftung für unbedachte Verwechslung, Abdruck, Verbreitung, Nachbau und Vervielfältigung.

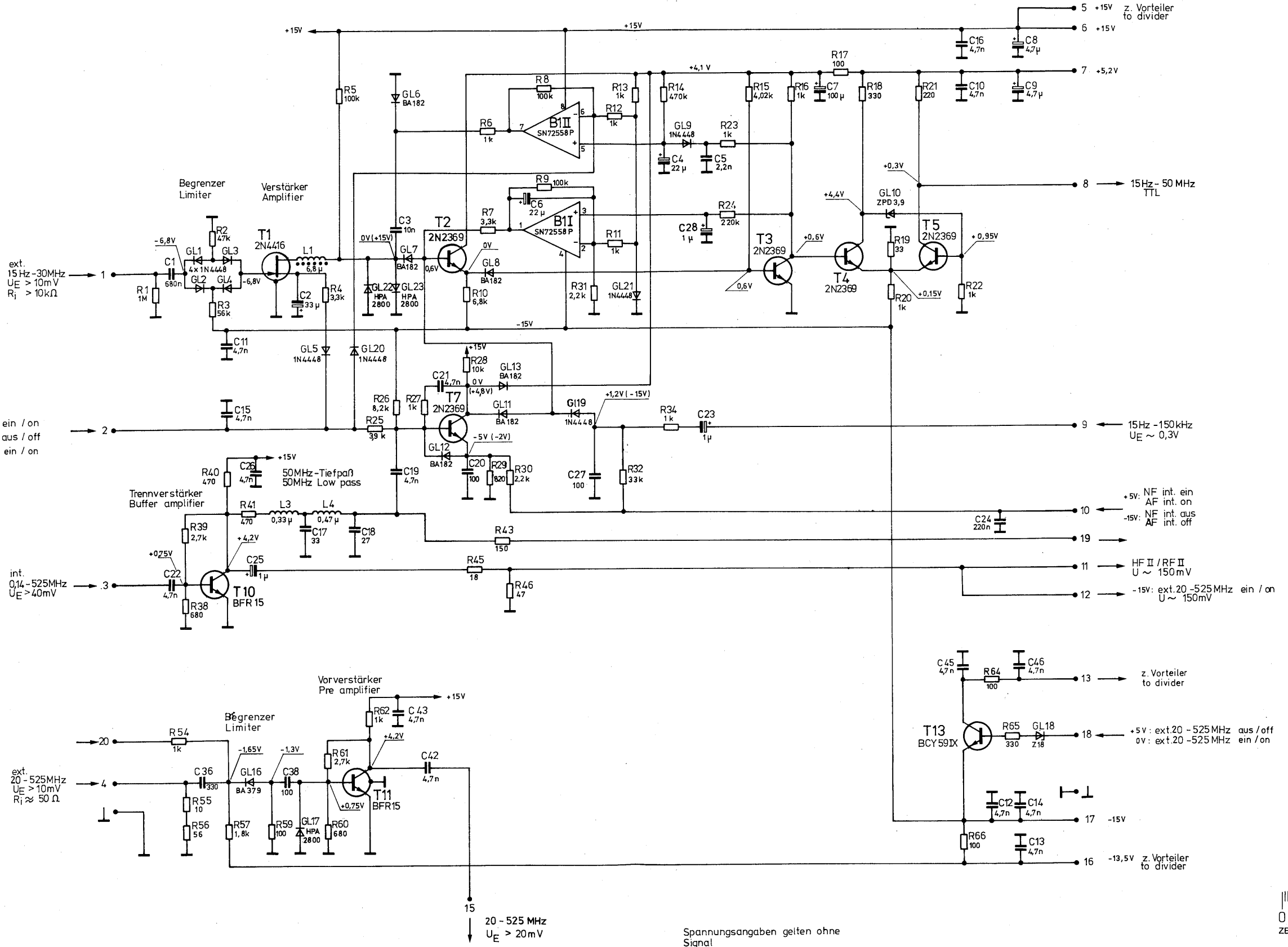
130-Projektion,
Methode E



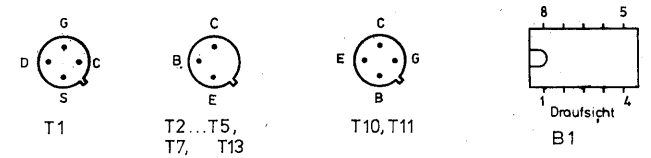
Eng. zuzf.	Eng. Mitt. Nr.	Datum	Name	Halbzeug, Werkstoff	Maßstab	Untol. Maße	zu Ger. SMDU
A	24073	06.78	lb		Benennung Vorteiler / Divider		Z
					Zeichnung besteht aus 2 Blatt		Blatt-Nr. 2
					registr. in Verz.	erste Z.	Zeichn. Nr.
					294.9015 V	294.9021	294.9515
ROHDE & SCHWARZ MÜNCHEN				Stelle	gep. Datum	bearb. Datum	geprüft Datum
				1GME	17.3.77		Ordn.-Nr. (nur für K-Ordner)

Diese Zeichnung ist unser Eigentum. Vervielfältigung, Verbreitung, Abgabe an Dritte, unbefugte Vervielfältigung, Mitteilung an andere ist strafbar und schadenbringend.

ISO-Projektion, Methode E
vielfältig - Pause Nr.
Arbeitspause Nr.



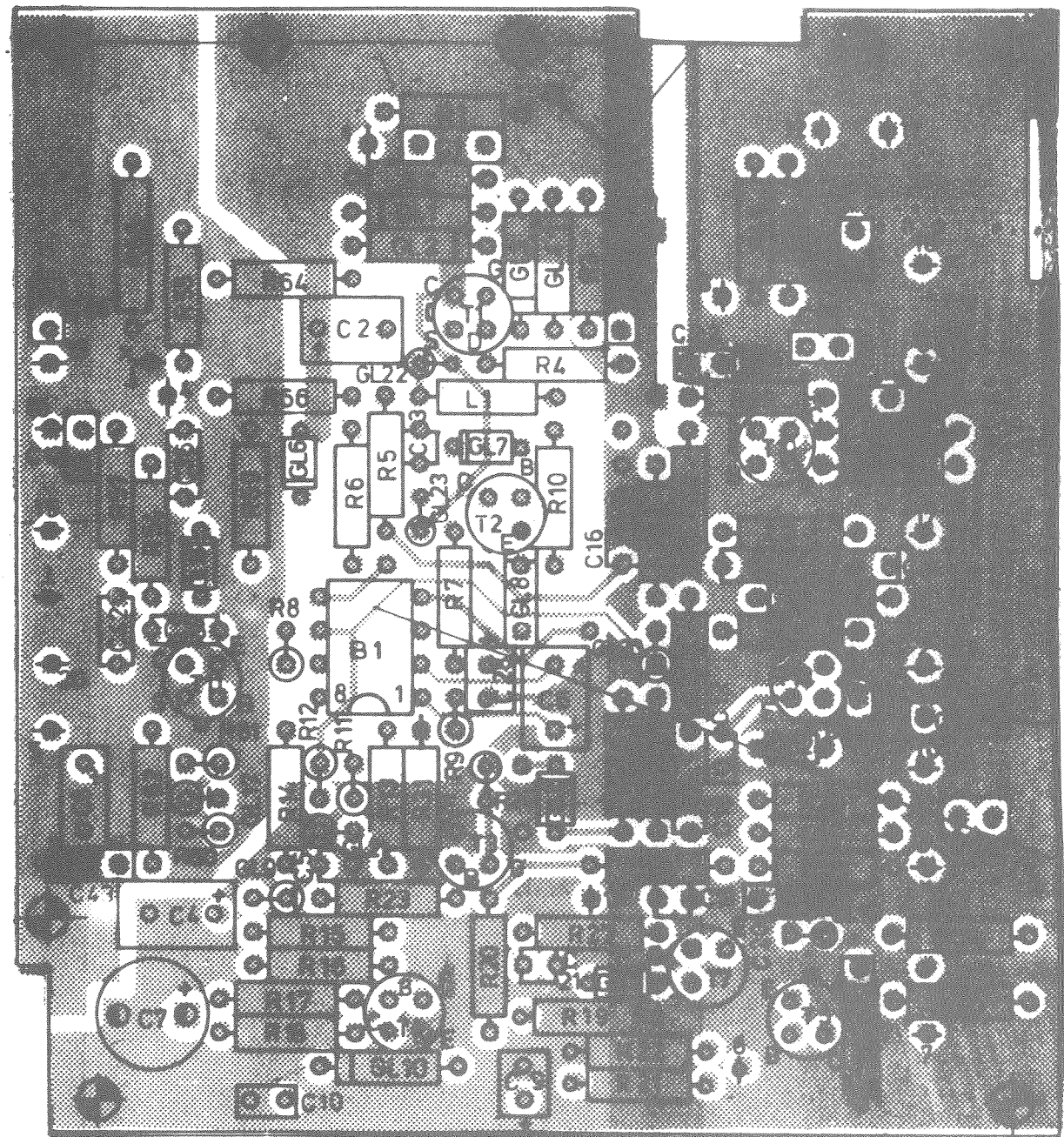
Spannungsangaben gelten ohne Signal
Geklammerte Werte gelten, wenn der jeweilige Zweig abgeschaltet ist.
DC Voltages without signal
The values in brackets apply, when the respective section is switched off



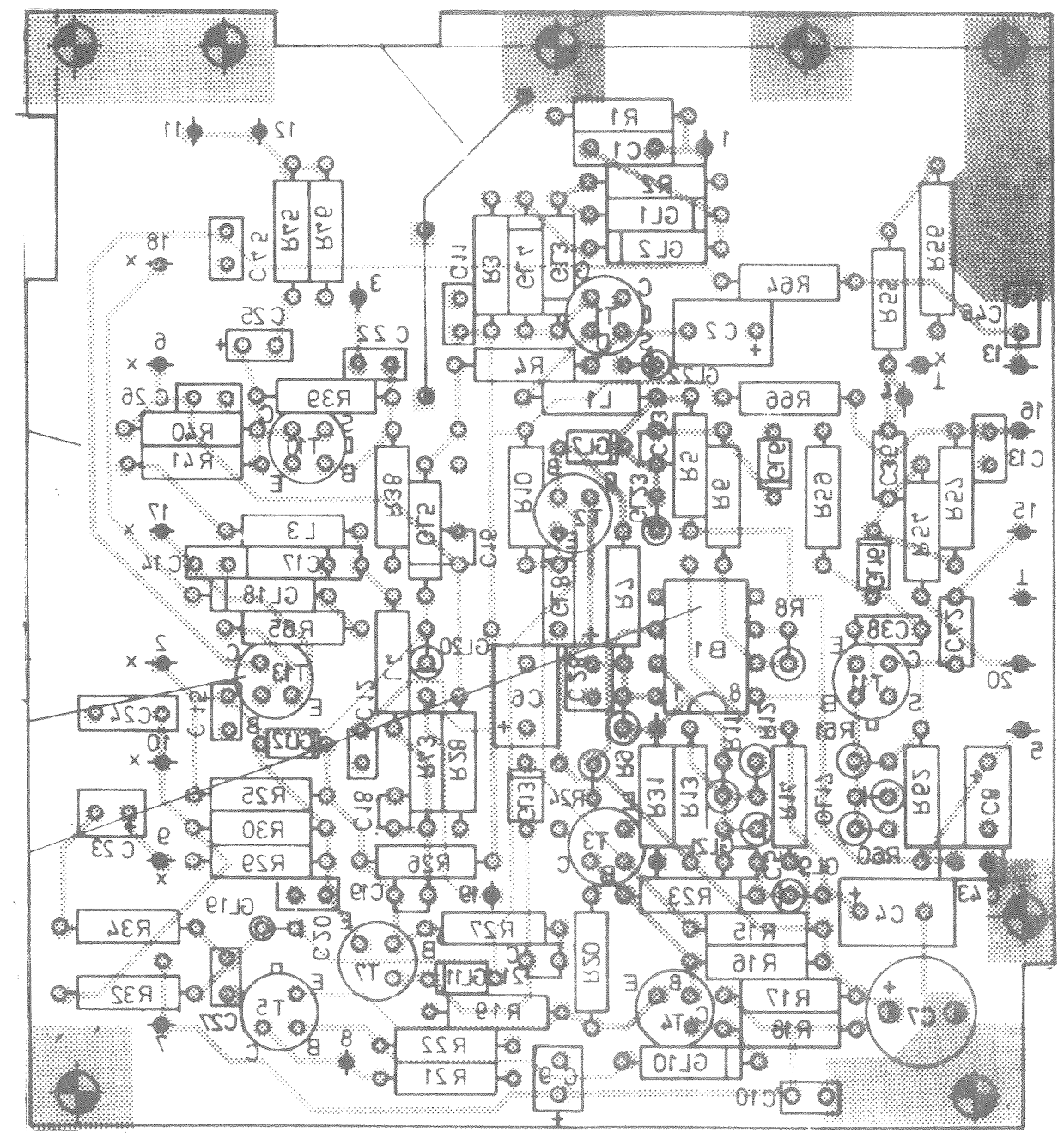
 ROHDE & SCHWARZ MÜNCHEN		Halbzeug, Werkstoff		Untolerierte Maße	Zeichn. Nr.		
				Maßstab	294.9015 V 294.9021		
1GME	Datum	Name	Änd. - Nr.	Änd. - Nr.	Mitgl. - Nr.	Datum	
gezeichnet	11.1.77	Hi	A			23.6.77	
bearbeitet	11.1.77	lbg	B	24073	06.78	BT	
geprüft							
normgepr.							
Zähleransteuerung Counter control						Ersetzt f. Zeichn.	
						294.9580 S	

A
B
C
D
E

Ansicht und Leitungsführung Bauteilseite
View of tracks on component side



Ansicht und Leitungsführung Lötseite
View of tracks on solder side



SC Projektion
Methode F

<table border="1"> <tr> <td>A</td> <td>—</td> <td>18.5.77</td> <td>Nk</td> </tr> <tr> <td>B</td> <td>—</td> <td>23.6.77</td> <td>Ib</td> </tr> <tr> <td>C</td> <td>24073</td> <td>06.78</td> <td>BT</td> </tr> </table>	A	—	18.5.77	Nk	B	—	23.6.77	Ib	C	24073	06.78	BT	Halbzeug Werkstoff 294.9015 V	Maßstab: 2:1 Einzel Maß: SMDU Bezeichnung: Zähleransteuerung Zeichnung besteht aus: Blatt Blatt Nr. 2	294.9021 294.9580
A	—	18.5.77	Nk												
B	—	23.6.77	Ib												
C	24073	06.78	BT												

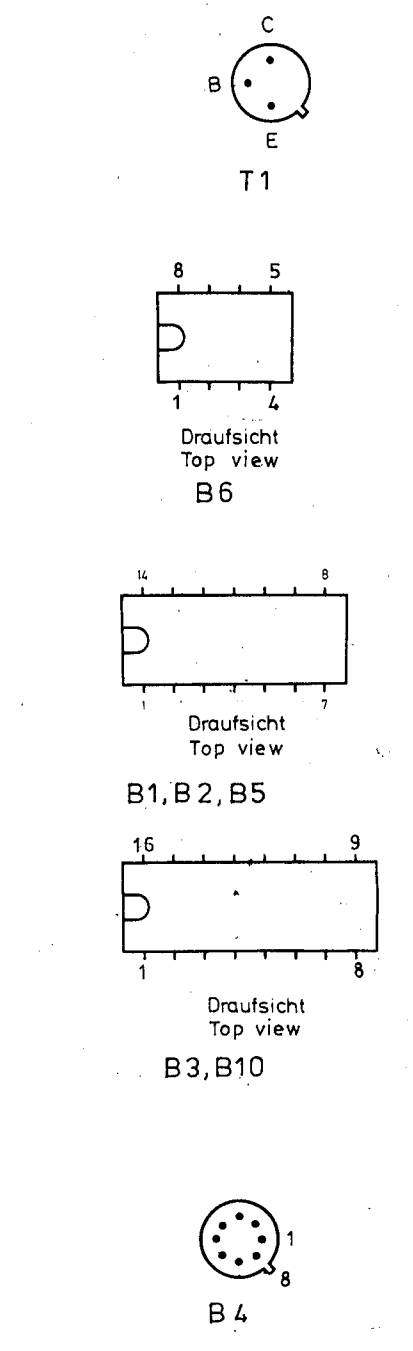
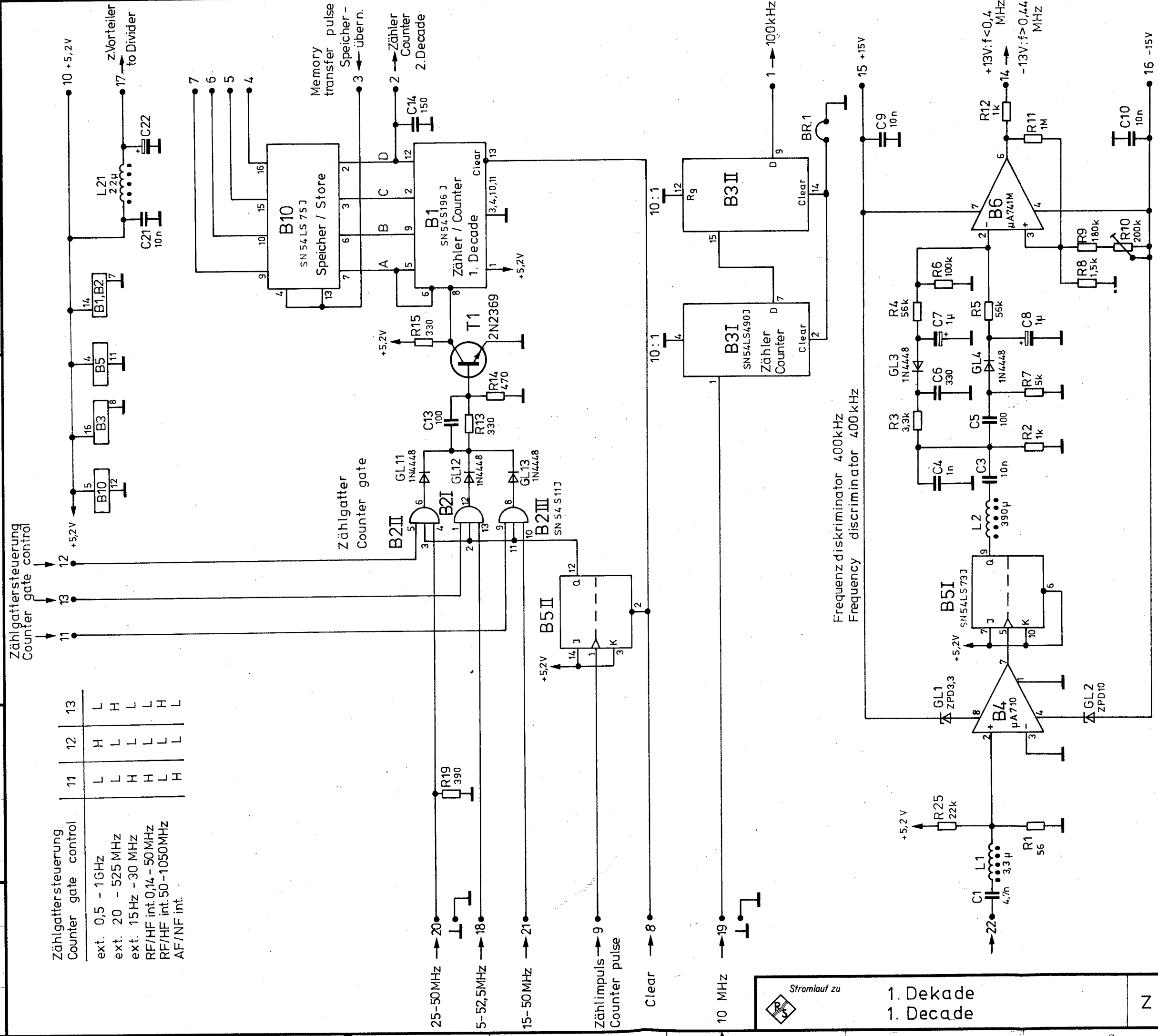
And. zust.	And. Mittlg. Nr.	Datum	Name
And. zust.	And. Mittlg. Nr.	Datum	Name

Diese Zeichnung ist unser Eigentum. Vervielfältigung, unbefugte Verwertung, Mitteilung an andere ist strafbar und schadenersatzpflichtig.

ROHDE & SCHWARZ MÜNCHEN

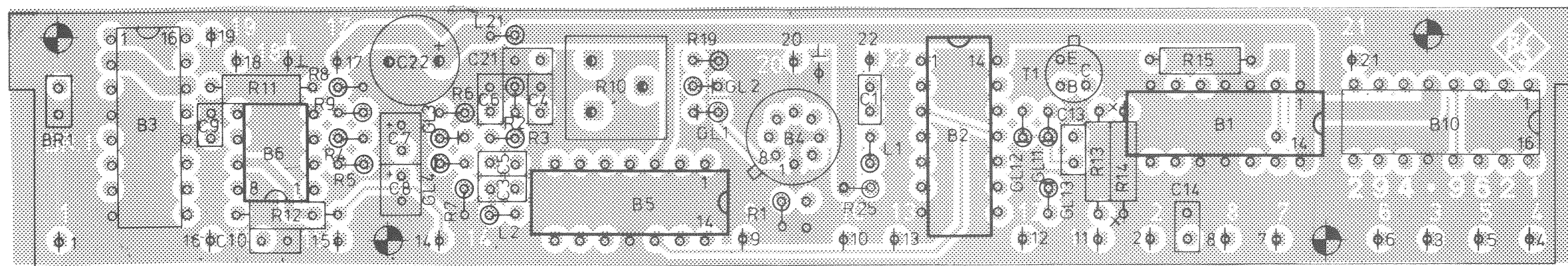
1GME	Datum	Name	And. zust.	And. Mittlg. Nr.	Datum	Name
gezeichnet	36...	Hg	A	24073	06.78	BT
bearbeitet	06.77	lbg	B	24947	07.79	Gs
geprüft						
normgepr.						

Zählgattersteuerung Counter gate control	11	12	13
ext. 0,5 - 1GHz	L	H	L
ext. 20 - 525 MHz	L	L	L
ext. 15Hz - 30 MHz	H	L	L
RF/HF int. 0,14 - 50 MHz	L	L	H
RF/HF int. 50 - 1050 MHz	L	L	H
AF/NF int.	H	L	L

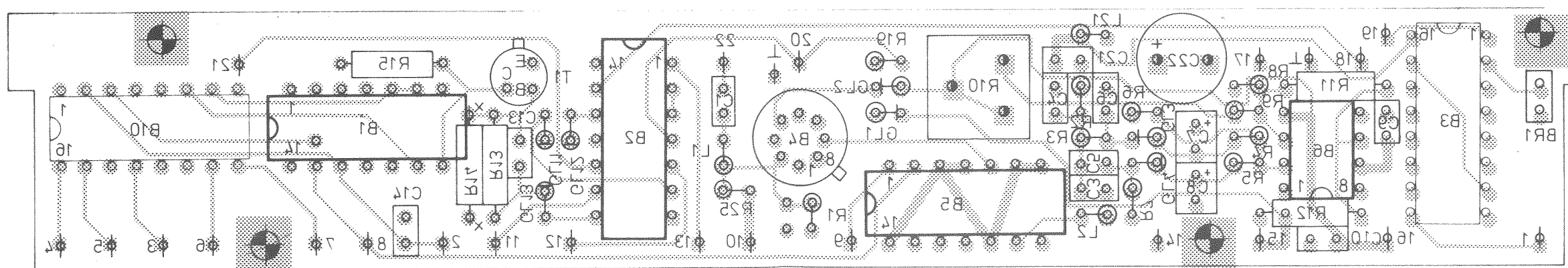


Z	Stromlauf zu	1. Dekade 1. Decade	Zeichn. Nr. 294.9621 S
			reg. LV 294.9015V erste Z 294.9021

Ansicht und Leitungsführung Bauteilseite
View of tracks on component side



Ansicht und Leitungsführung Lötseite
View of tracks on solder side



Art. Zus.	Art. Mitte	Datum	Name	Halbzeug	Werkstoff	Maßstab	Zu Ger	SMDU
A	—	23.6.77	lb			2 : 1		
B	24073	06.78	BT			Benennung 1. Dekade / 1. decade		Z
D	25423	11.79	lb			Zeichnung besteht aus Blatt Blatt-Nr. 2		
registriert in Verz. 294.9015 V						erste Z. 294.9021	Zeichn. Nr. 294.9621	
ROHDE & SCHWARZ MÜNCHEN								

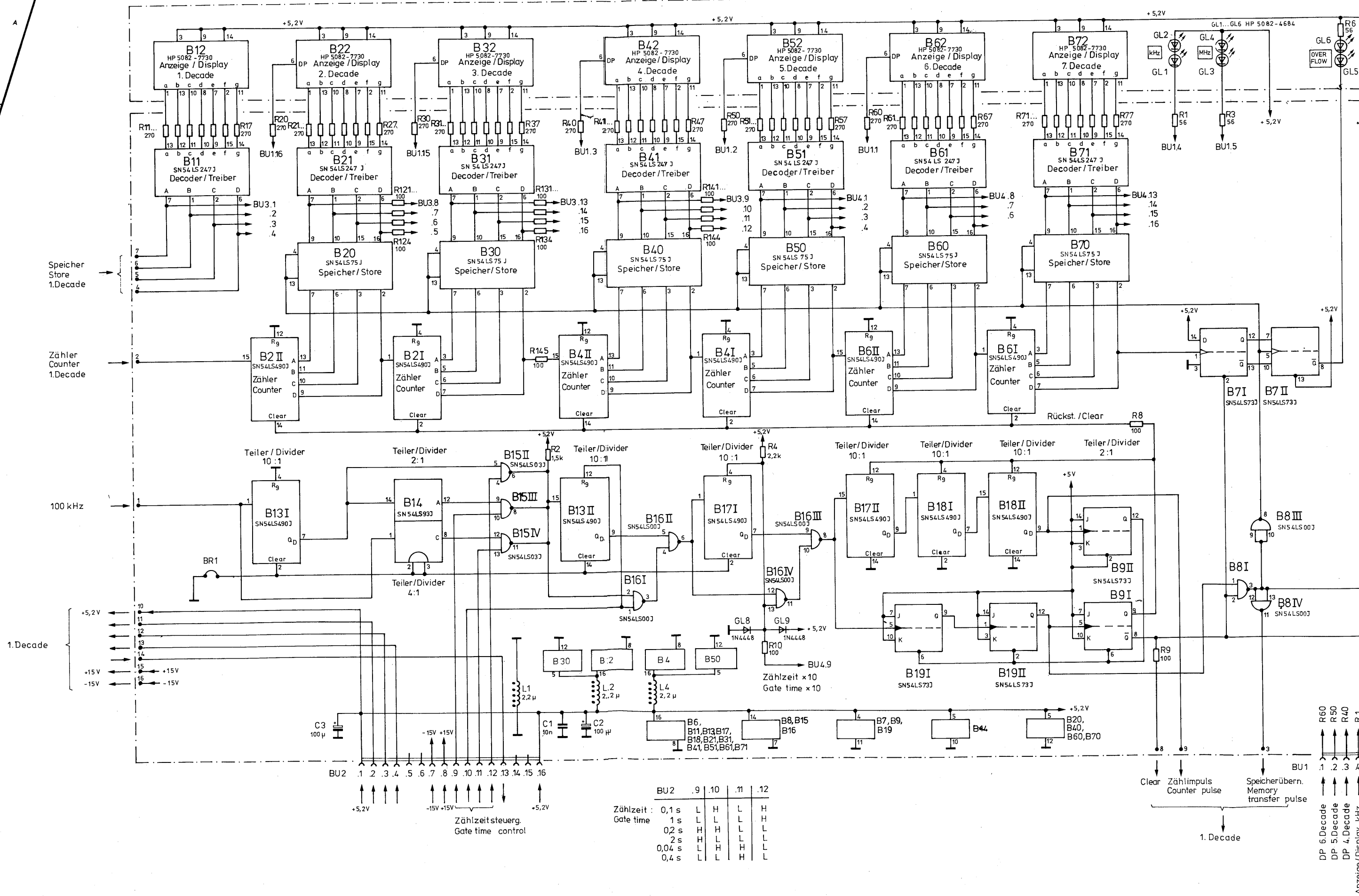
Diese Zeichnung ist unter Eigentum, Verwahrung, Verantwortung und Schutzpflicht der
Herstellerfirma zu betrachten und deren Weitergabe ist untersagt.

ISO-Projektion,
Methode E

Verweilzeit
Pause

Arbeitspause Nr.

209.0666, 20 S



100 kHz

1.Decade

BU2

Zählzeitsteuerg.
Gate time control

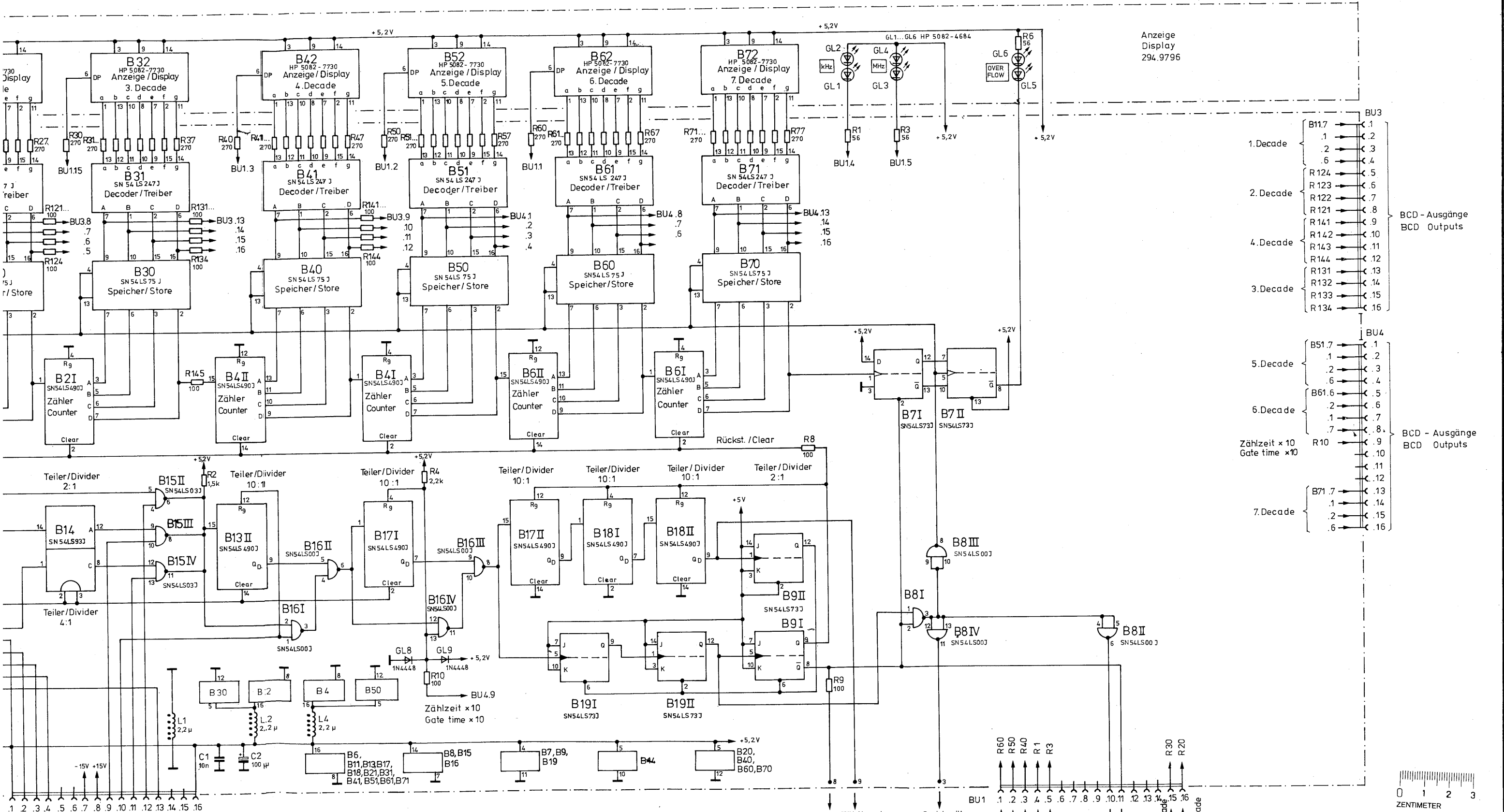
Speicherübern.
Memory transfer pulse

Zählimpuls
Counter pulse

1.Decade

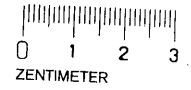
DP 6.Decade
DP 5.Decade
DP 4.Decade
Anzeige / Display kHz
Anzeige / Display MHz

OVER FLOW



Zählzeit : Gate time	.9	.10	.11	.12
0,1 s	L	H	L	H
1 s	L	L	L	H
0,2 s	H	L	L	L
2 s	H	L	L	L
0,04 s	L	H	H	L
0,4 s	L	L	H	L

		Halbzeug, Werkstoff		Zeichn. Nr. 294.9650 S	
1GME Datum Name		And. Datum		Mittlg. Datum Name	
gezeichnet	24.6.77	Hg	A	24.073	06.78
bearbeitet	06.77	lbg			
geprüft					
normgepr.					
Zähler und Anzeige Counter and display				Maßstab 294.9015V 294.9021	



- 1. Decade
 - B11.7 → .1
 - B11.8 → .2
 - B11.9 → .3
 - B11.10 → .4
 - B11.11 → .5
 - B11.12 → .6
 - B11.13 → .7
 - B11.14 → .8
 - B11.15 → .9
 - B11.16 → .10
- 2. Decade
 - R124 → .5
 - R123 → .6
 - R122 → .7
 - R121 → .8
 - R142 → .9
 - R143 → .10
 - R144 → .11
 - R131 → .12
 - R132 → .13
 - R133 → .14
 - R134 → .15
- 3. Decade
 - R131 → .13
 - R132 → .14
 - R133 → .15
 - R134 → .16
- 4. Decade
 - R141 → .9
 - R142 → .10
 - R143 → .11
 - R144 → .12
- 5. Decade
 - B51.7 → .1
 - B51.8 → .2
 - B51.9 → .3
 - B51.10 → .4
 - B51.11 → .5
 - B51.12 → .6
 - B51.13 → .7
 - B51.14 → .8
 - B51.15 → .9
 - B51.16 → .10
- 6. Decade
 - B61.6 → .5
 - B61.7 → .6
 - B61.8 → .7
 - B61.9 → .8
 - B61.10 → .9
 - B61.11 → .10
 - B61.12 → .11
 - B61.13 → .12
 - B61.14 → .13
 - B61.15 → .14
 - B61.16 → .15
- 7. Decade
 - B71.7 → .13
 - B71.8 → .14
 - B71.9 → .15
 - B71.10 → .16

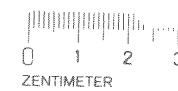
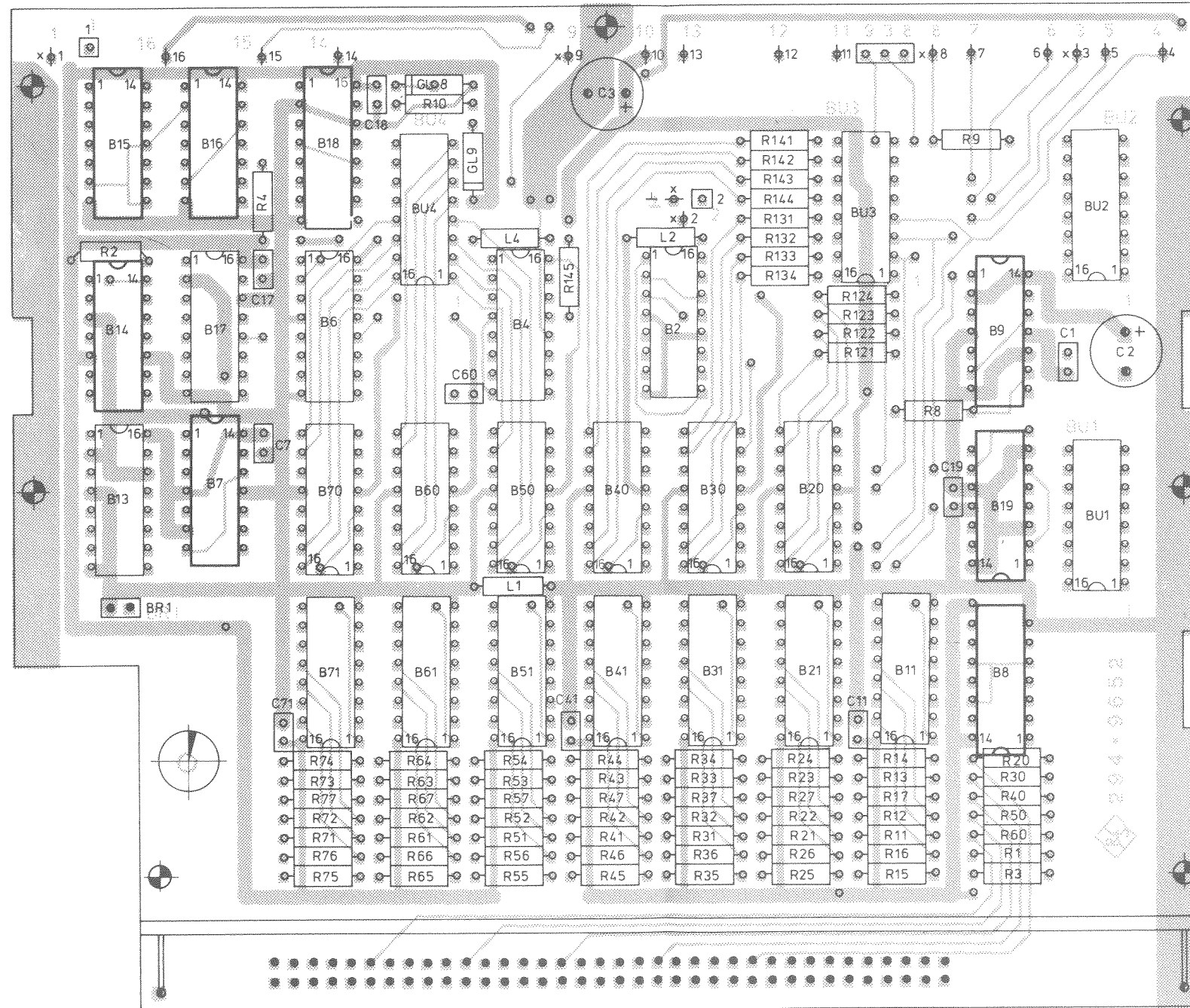
Anzeige Display
294.9796

Clear
Zählimpuls
Counter pulse
Speicherübern.
Memory transfer pulse

DP 6. Decade
DP 5. Decade
DP 4. Decade
Anzeige/Display kHz
Anzeige/Display MHz

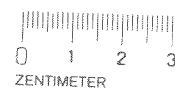
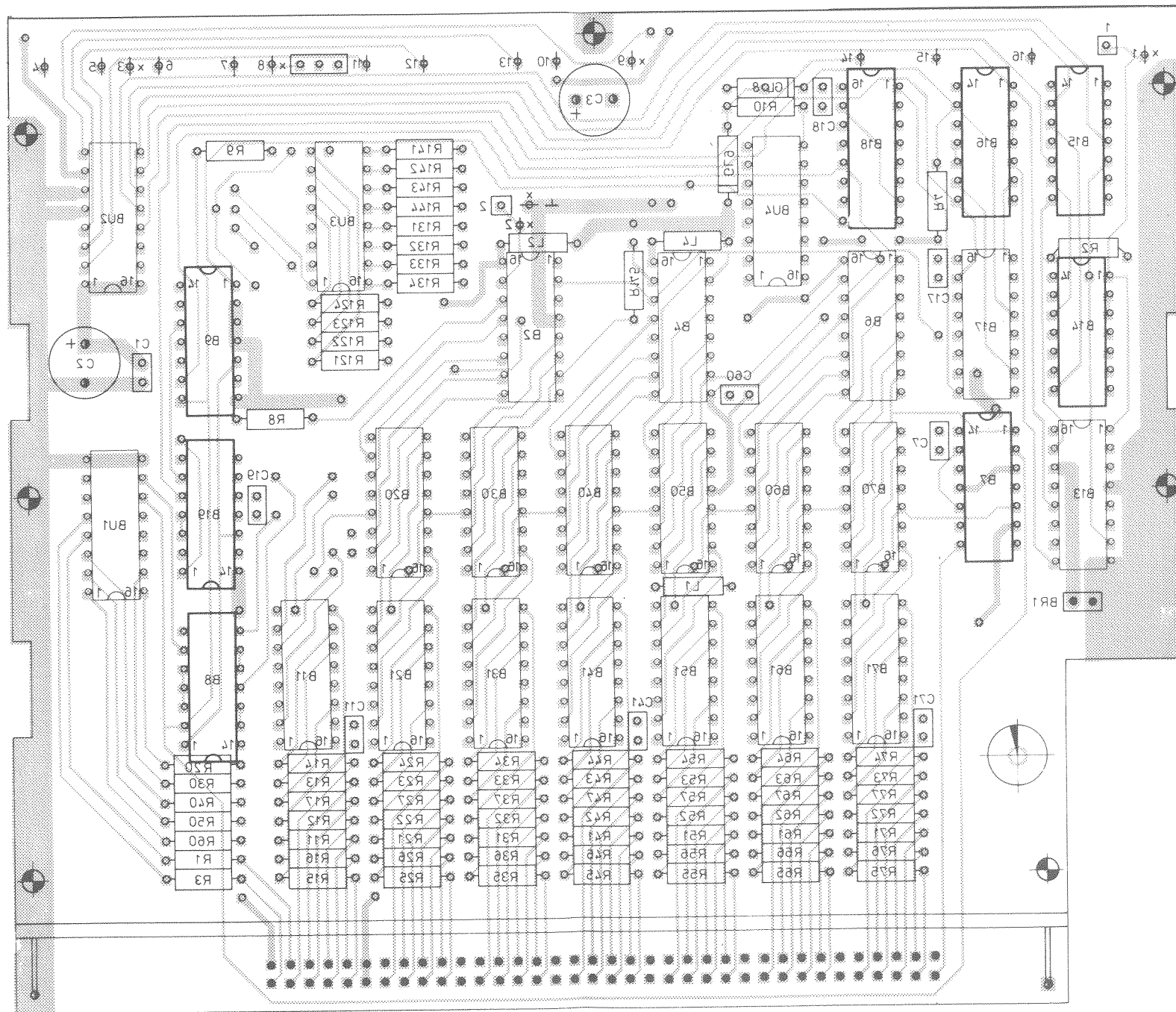
Zählzeitsteuerg.
Gate time control

Ansicht und Leitungsführung Bauteilseite
View of tracks on component side



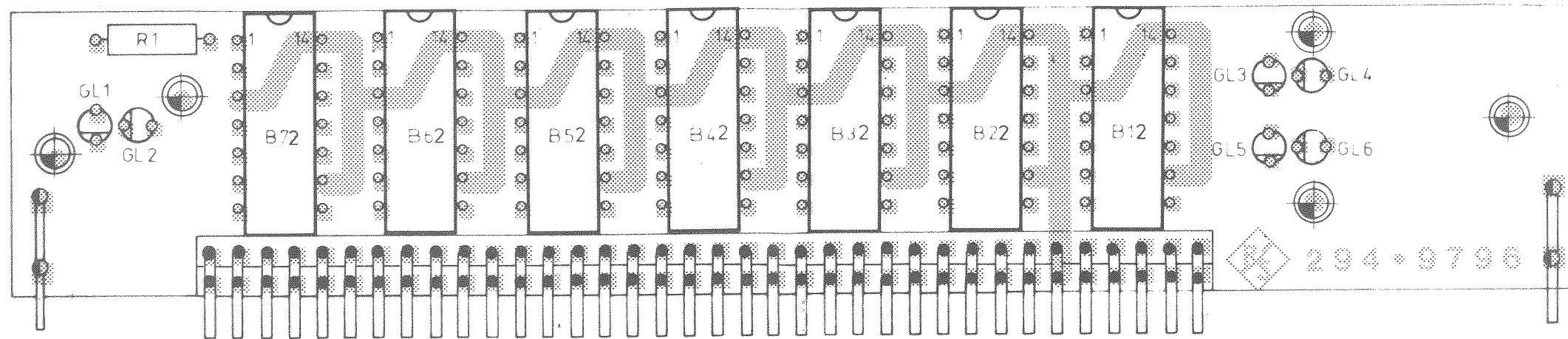
And. Zust.	Änd. Mittig. Nr.	Datum	Name	Halbzeug, Werkstoff	Maßstab	Info. Maße	S.M.D.
						Benennung Zähler und Anzeige Counter and display	Z
						Zeichnung bestellf. aus: Blatt: Blatt-Nr. 2	
				registriert in Vorrat 294.9015 V	erste Z. 294.9021	Zeichn. Nr. 294.9650	
ROHDE & SCHWARZ MÜNCHEN				Stelle	per Datum	ausg. Datum	registriert Datum

Ansicht und Leitungsführung Lötseite
View of tracks on solder side

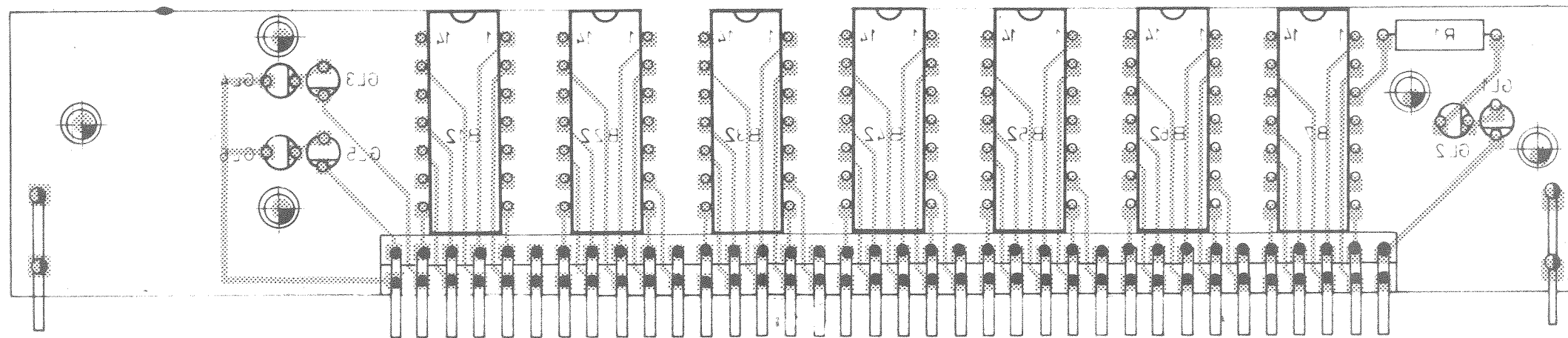


Ans. Nr.	Ans. M. Nr.	Datum	Name	Halbzeug, Werkstoff	Maßstab	Unfal. Maße	SMDU
Benennung					Zähler und Anzeige		
Zeichnung besteht aus					Blatt	Blatt-Nr. 3	
registr. in Verz.					erste Z.	Zeichn. Nr.	
294.9015 V					294.9021	294.9650	
Stelle				gez. Datum	bearb. Datum	geprüft Datum	Ordn. Nr. (nur für R.-Ordnung)
ROHDE & SCHWARZ MÜNCHEN				18.577 Wm			

Ansicht und Leitungsführung Bauteilseite
View of tracks on component side



Ansicht und Leitungsführung Lötseite
View of tracks on solder side



Art. Zus.	Art. Mittg.	Datum	Name	Halbzeug	Werkstoff	Maßstab 2:1	Unto. Maße	Zu Ser.	SMDU
A	24073	07.78	BT			Benennung	Anzeige / Display		
						Zeichnung besteht aus	Blatt	Blatt-Nr. 2	
				registr. in verz.	294.9015 V	erste Z.	294.9721	Zeichn. Nr. 294.9796	
ROHDE & SCHWARZ MÜNCHEN				Stene	1GME	bez. Datum	3.5.77 Wm	best. Datum	

SO Projektion
Methode F

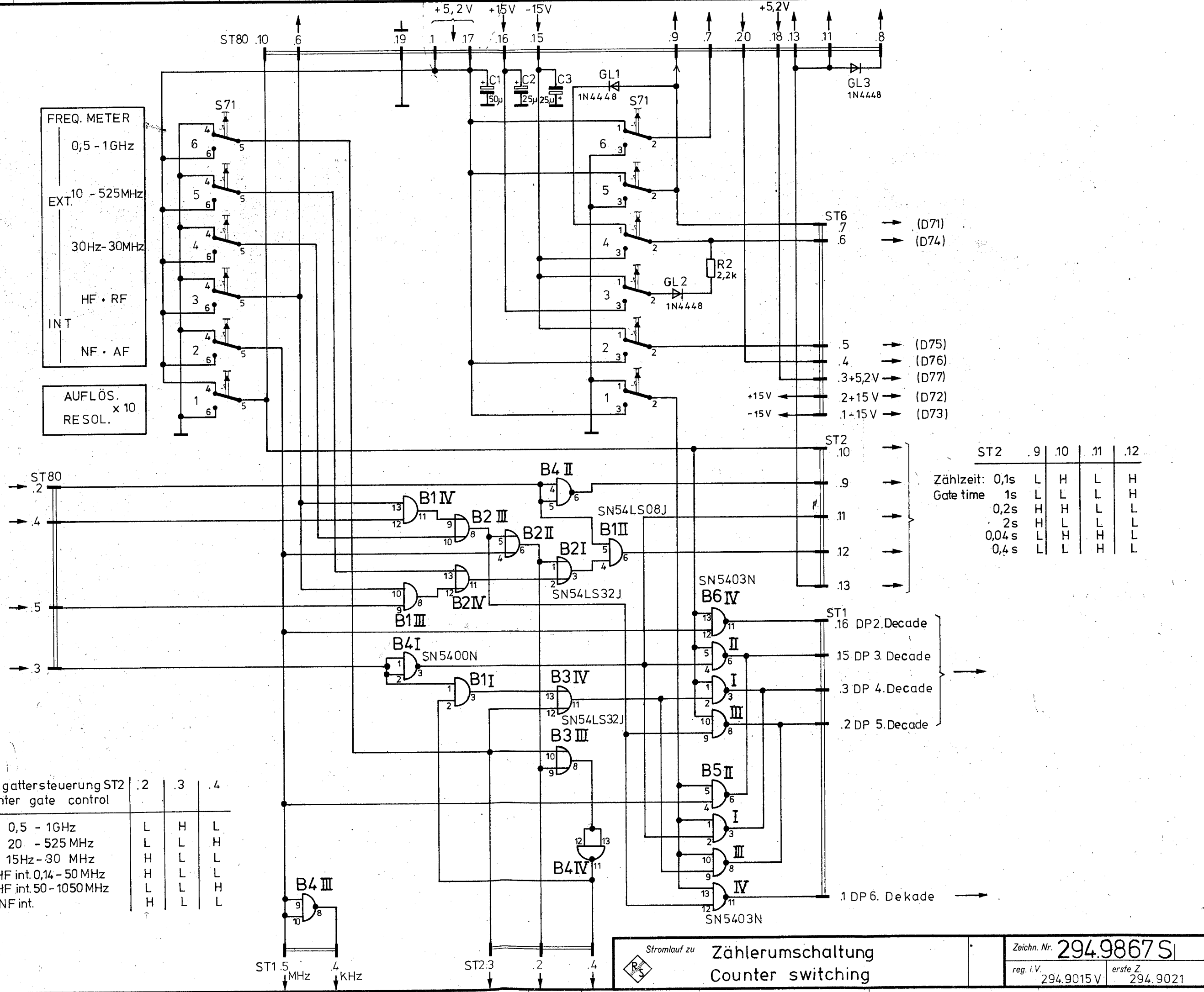
Name	
Datum	
And. Mittig. Nr.	
And. zust.	
Name	
Datum	
And. Mittig. Nr.	
And. zust.	

Diese Zeichnung ist unser Eigentum. Vervielfältigung, unbefugte Verwertung, Mitteilung an andere ist strafbar und Schadensersatzpflichtig.

ROHDE & SCHWARZ MÜNCHEN

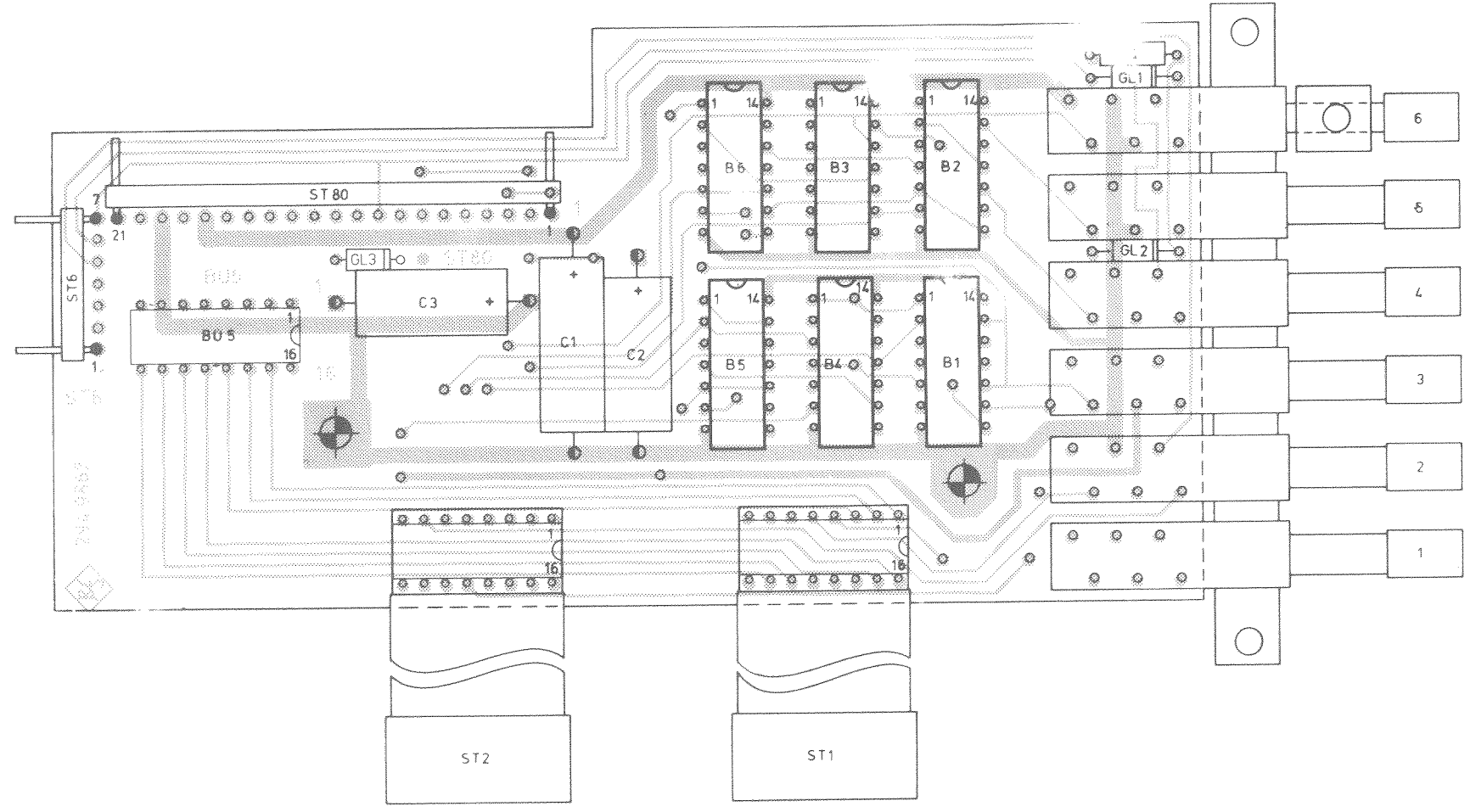
Name	1b BT	
Datum	23.6.77	06.78
And. Mittig. Nr.	24073	
And. zust.	A	B
Name	KÜ	
Datum	5.77	
gezeichnet		
bearbeitet		
geprüft		
normgepr.		

Zählgattersteuerung ST2			
Counter gate control			
	.2	.3	.4
ext. 0,5 - 1GHz	L	H	L
ext. 20 - 525 MHz	L	L	H
ext. 15Hz-30 MHz	H	L	L
RF/HF int. 0,14 - 50 MHz	H	L	L
RF/HF int. 50 - 1050 MHz	L	L	H
AF/NF int.	H	L	L

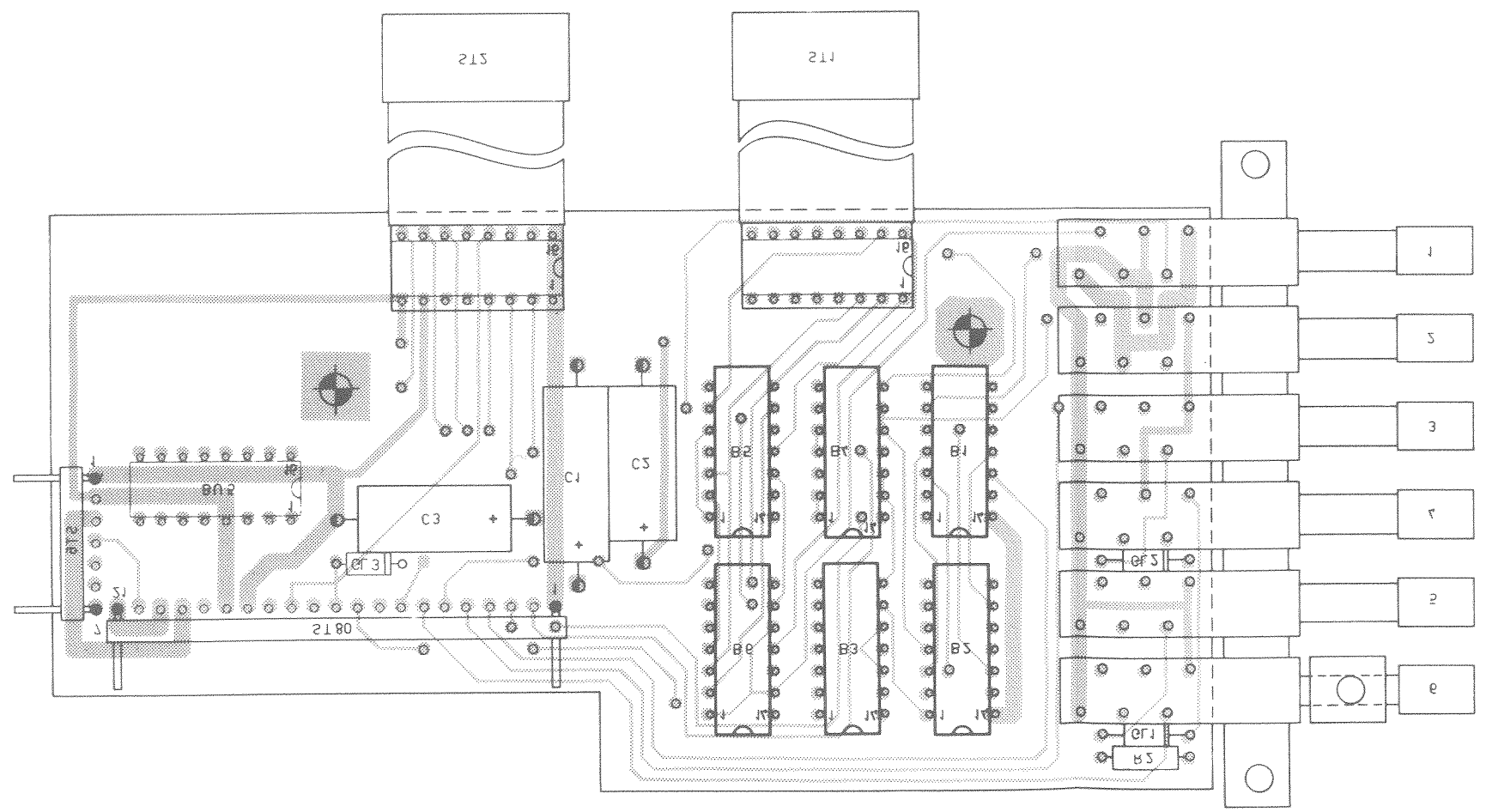


Stromlauf zu Zählerumschaltung
Counter switching

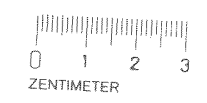
Zeichn. Nr. 294.9867 S
reg. i. V. 294.9015 V erste Z. 294.9021



Ansicht und Leitungsführung Bauteilseite
View of tracks on component side

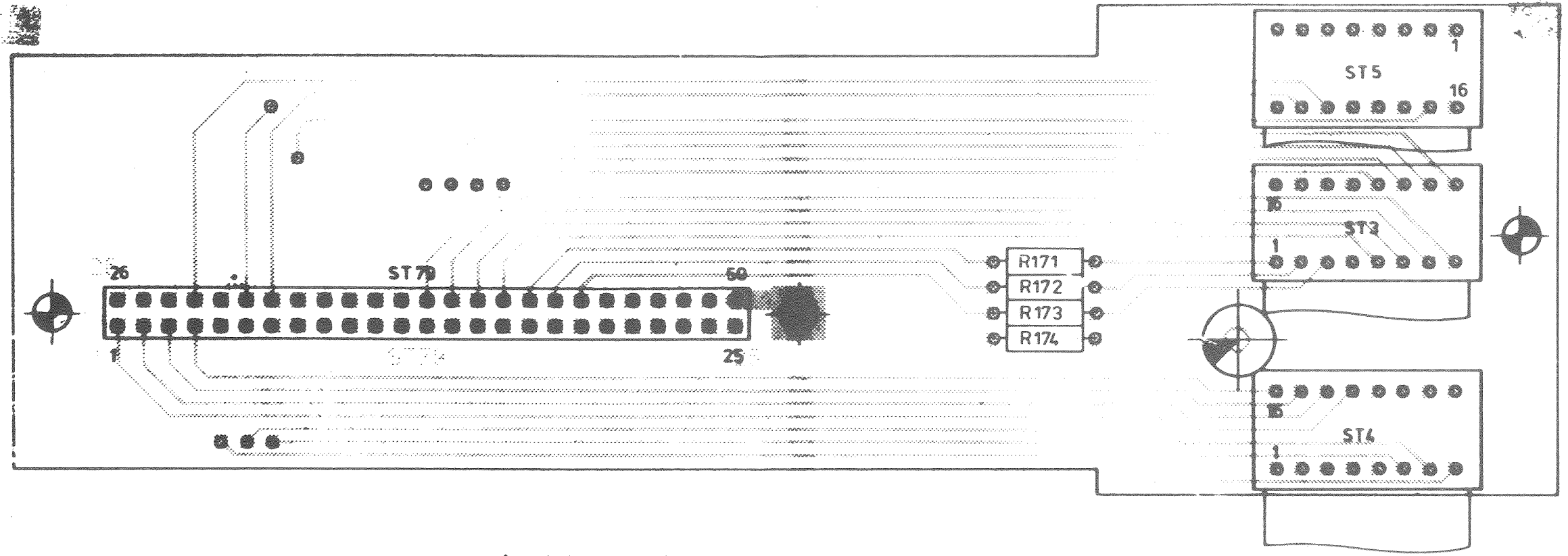


Ansicht und Leitungsführung Lotseite
View of tracks on solder side

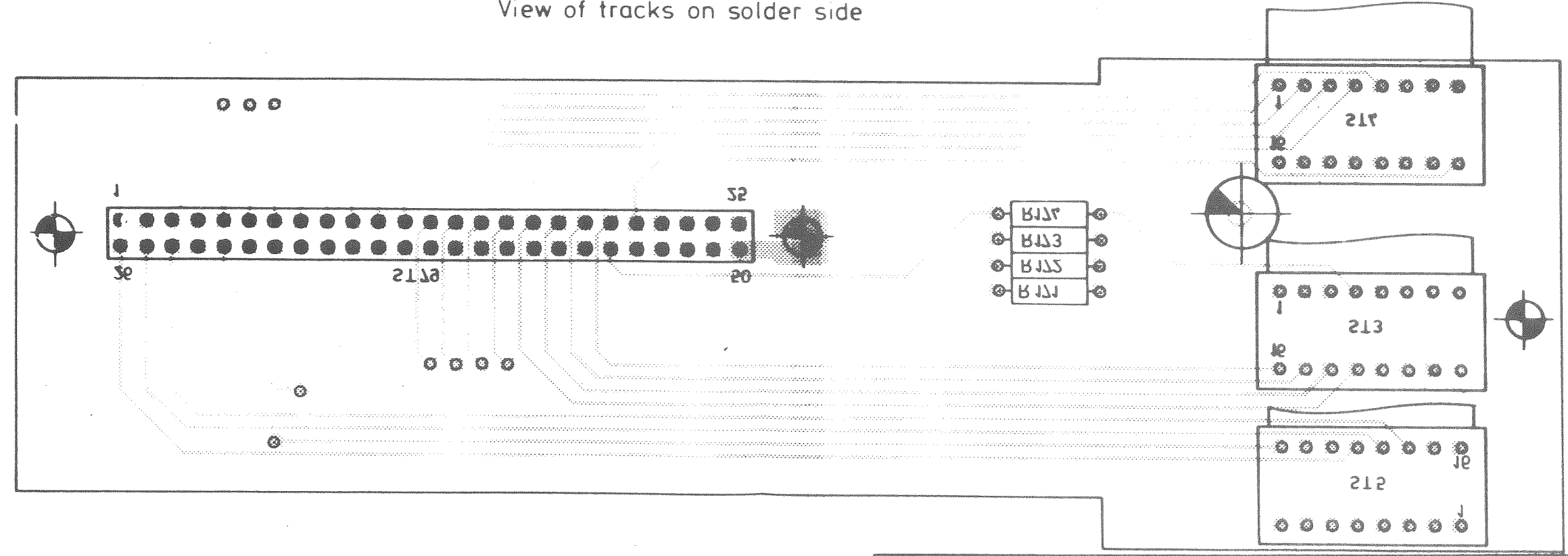


Ind. List	Änd. Mittig. Nr.	Datum	Name	Halbzeug, Werkstoff	Maßstab	Unfol. Maße	SMDU
A		23. 6.77	lb				
B	24.073	06.78	BT				
C	24.947	05.79	Gs				
registr. in Verz.					erste Z.	Zeichn. Nr.	
294.9015 V					294.9021	294.9867	
ROHDE & SCHWARZ MÜNCHEN				Stelle	gez. Datum	beorb. Datum	geprüft Datum
				1 GME	9.5.77 Wm		
							Ordn.-Nr. (nur für K.-Ordnung)

Ansicht und Leitungsführung Bauteilseite
View of tracks on component side



Ansicht und Leitungsführung Lotseite
View of tracks on solder side



Part Name	Part No.	Name	Material	Scale	2:1	SMDU
A	23.6.77	lb		Version		Verteiler/Connection board Z
				Resonanzfrequenz	2 MHz	Part No. 2
			Resonanzwert	294.9015 V	294.9021	294.9938
ROHDE & SCHWARZ			1GME	12.4.77 Wm		